



写真 5. 2. 1 $\phi 800$ 鋼管(溶接)の管体破損 (東区上沼山津橋右岸, 導・送水 No. 12)



右岸の不同沈下



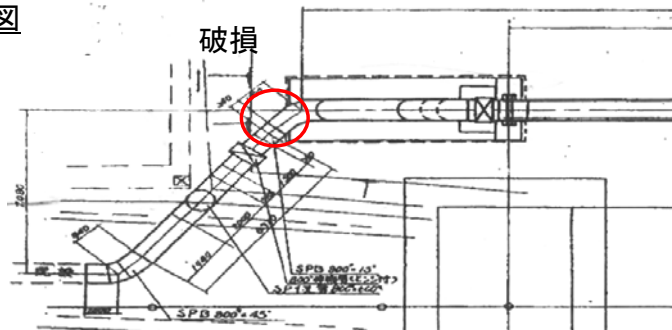
左岸の地割れ

写真 5. 2. 2 橋台前後の不同沈下と付近の地割れ (東区上沼山津橋, 同上)



写真 5.2.3 φ800 鋼管（溶接）の作業孔準備復旧（東区上沼山津橋右岸）

平面図



縦断面図

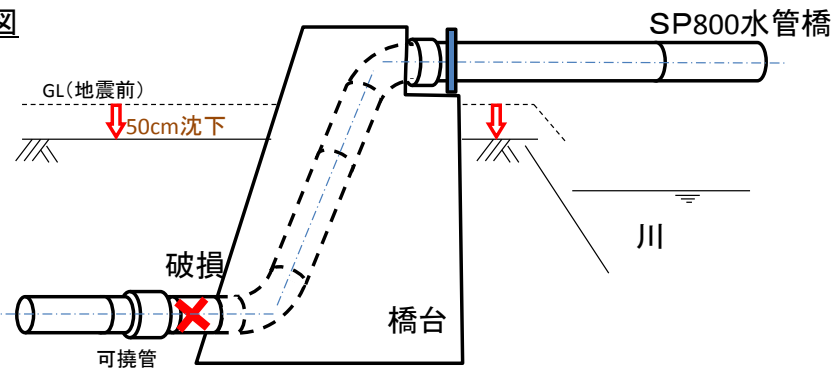


図 5.2.18 φ800 鋼管（溶接）の被害箇所（東区上沼山津橋右岸）



写真 5. 2. 4 φ800 鋼管空気弁用フランジ管の腐食（東区上沼山津橋, 水管橋付属 No. 17）



写真 5. 2. 5 φ800 鋼管溶接部破損（東区秋津町沼山津, 導・送水 No. 12）



写真 5.2.6 ϕ 1350 鋼管(溶接) 人孔管フランジ部の漏水
(東区画図町下無田, 配水 No. 176)



写真 5.2.7 ϕ 1350 鋼管(溶接) 人孔管フランジ部補修状況
(東区画図町下無田, 同上)



写真 5.2.8 $\phi 350$ 鑄鉄管 管体被害 (西区上熊本 3 丁目, No. 33)



写真 5.2.9 $\phi 350$ 鑄鉄管 (A 形) 抜け出し (東区沼山津 3, 配水 No. 34)



写真 5.2.10 φ200 ダクティル鉄管 (A形) 抜け出し
(中央区紺屋阿弥陀寺町, 配水 No. 89)



写真 5.2.11 φ75 塩化ビニル管 抜け(東区秋津2丁目, 配水 No. 214)



写真 5.2.12 φ125 塩化ビニル管の管体破損(東区上沼山津橋右岸)



写真 5.2.13 空気弁フランジ部の漏水(東区秋津町沼山津, 付属 No. 94)



写真 5.2.14 $\phi 700$ 鑄鉄製仕切弁の破損（東区秋津町沼山津, 付属 No. 85）



写真 5.2.15 $\phi 700$ 仕切弁破損部の補修状況（東区秋津町沼山津, 同上）



写真 5.2.16 $\phi 150 \times 75$ 消火栓破損（上沼山津付近，付属 No. 8）



写真 5.2.17 $\phi 350 \times \phi 75$ 鋳鉄管の消火栓漏水（東区沼山津 4，配水 No. 36）

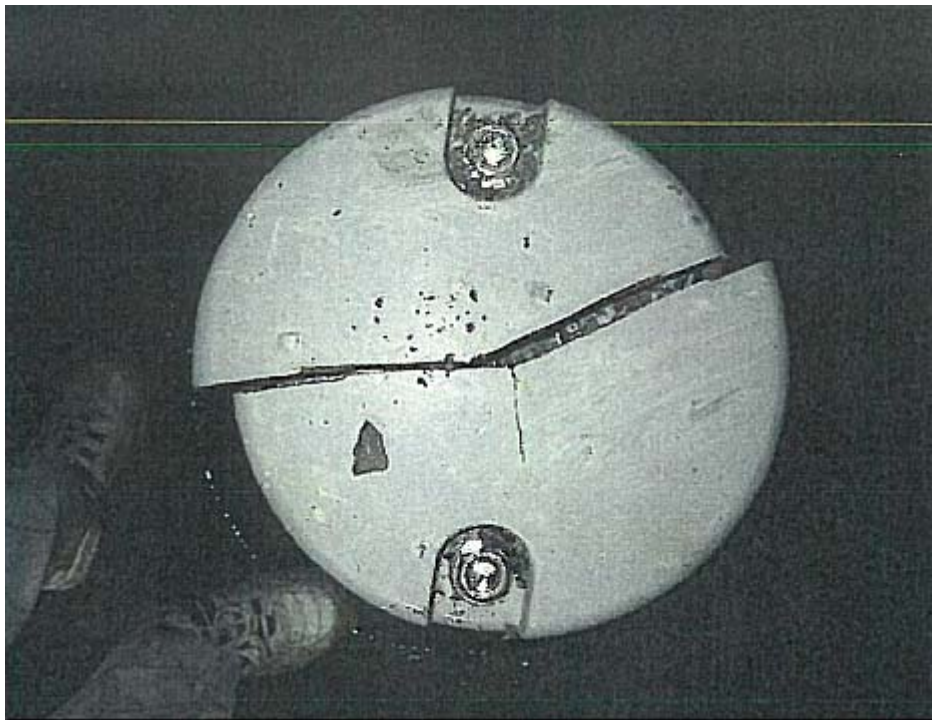


写真 5.2.18 空気弁（カバー部）破損（東区健軍 3 丁目，付属 No. 98）



写真 5.2.19 空気弁（案内内部）破損（南区出仲間 9 丁目，付属 No. 115）