

HACCP の考え方を取り入れたバター製造の衛生管理計画  
作成のための手引き（20201028 改定）

目 次

1. はじめに	2 ページ
2. 製品、製造工程の概要の確認	3 ページ
3. 製造工程における危害要因と対応する管理対策（例示）	5 ページ
4. 一般衛生管理事項	8 ページ
5. 衛生管理計画の作成と記録（例示）	11 ページ
参考資料（危害要因分析表）	35 ページ

## 1. はじめに

平成 30 年 6 月の食品衛生法等の一部を改正する法律が公布され、全ての食品等事業者に対し HACCP に沿った衛生管理が求められることとなりました。本手引きにおいては、小規模な乳業施設を対象に衛生管理計画の策定等、HACCP の考え方を取り入れた衛生管理に必要な事項について解説します。

本手引きの対象「バター」とは、乳及び乳製品の成分規格等に関する省令（以下、乳等省令）で生乳、牛乳、特別牛乳又は生水牛乳から得られた脂肪粒を練圧したものと規定（第 2 条第 15 項）されているもので、乳脂肪分 80.0%以上、水分 17.0%以下、大腸菌群陰性という成分規格が定められています。

本手引書ではこのバターを製造するは従業員数 50 名未満の規模の施設を対象としています。

加熱殺菌条件については、乳及び乳製品の成分規格等に関する省令（昭和 26 年厚生省令第 52 号）において、保持式により 63℃で 30 分間加熱殺菌を行うか、又はこれと同等以上の殺菌効果を有する方法で加熱殺菌を行うことが規定されていますが、本手引書では、小規模事業者の実態を踏まえて低温長時間（LTLT）殺菌（加熱条件：保持式で 65℃30 分間）もしくは連続式の高温短時間（HTST）殺菌（95℃20 秒間）を例示として採用しています。

本手引きにおいては、HACCP の考え方を取り入れた衛生管理を導入するために必要となる以下の事項について解説します。

- ・製品、製造工程の概要の確認
- ・乳業工場の製造工程における危害要因と対応する管理措置
- ・乳業工場において必要な一般衛生管理
- ・衛生管理計画※の作成の仕方

※一般衛生管理、重要衛生管理、記録様式からなる。

また、本手引きにおいては、有塩バターを例示して、その製造施設において行うべき一般衛生管理を実施した上で、殺菌工程を重点的に管理（重要衛生管理）する方法を示しています。

各対象事業者は、自施設における製品、殺菌工程、使用する容器等に応じ、各様式から取捨選択して必要な衛生管理計画を作成することが必要になります。

## 2. 製品、製造工程の概要の確認

衛生管理計画を作成する前に、自施設で製造している製品と製造工程の概要について確認しましょう。

次項目において行う、製造工程における発生しうる食品衛生上の危害の要因について理解するための準備です。

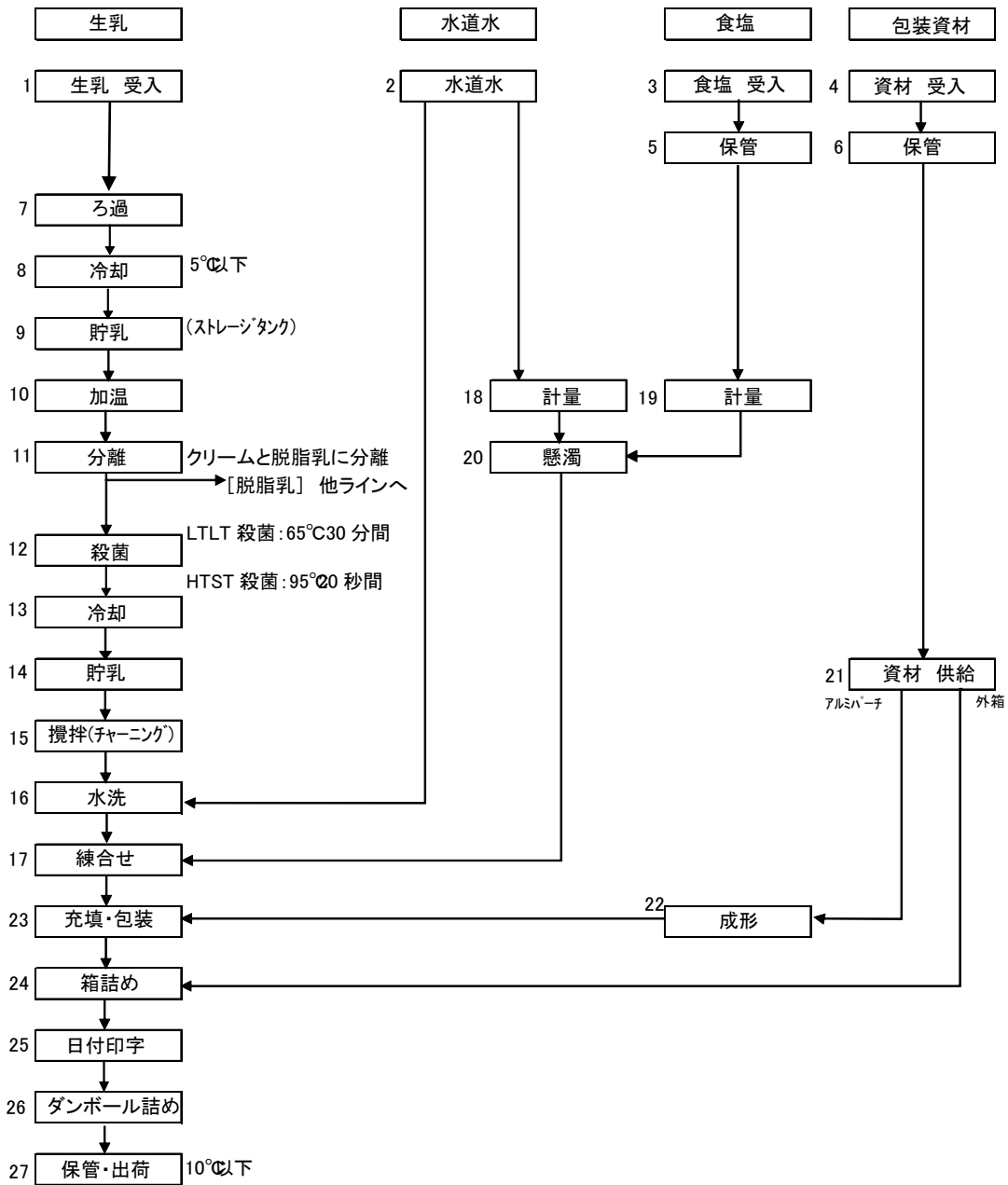
### (1) 製品概要

#### 製品名 ○○有塩バター

記載事項	内 容
製品の名称及び種類	名称：バター（乳脂肪分 85%、食塩 2%）、種類別：バター
原材料に関する事項	生乳、食塩
添加物の名称	なし
アレルギー	乳
容器包装の材質及び形態	容器：アルミパーチメント加工紙、容量：450g 材質：紙/アルミ 包装：紙箱 材質：紙
保存方法及び消費期限又は賞味期限	保存方法：10℃以下 賞味期限：製造日を含む 240 日間
製品の規格	乳等省令に定める成分規格
喫食又は利用の方法	そのまま利用/調理用として使用
喫食の対象消費者	一般消費者（業務用含む）

※ 上記製品概要は一例です。製品概要を作成する場合は、各事業者の規格に合わせてください。

(2) 製造工程図



※ 上記製造工程図は一例です。工程図を作成する場合は、各事業者の実工程、工程条件に合わせてください。

### 3. 製造工程における危害要因と対応する管理対策（例示）

製品と製造工程の概要を踏まえ、製造工程における危害要因（喫食した人の健康に悪影響を与える可能性のあるもの）にどのようなものがあるか、危害要因一覧を見て確認しましょう。また、下にある危害要因の分析表を見て、製造工程の中のどの工程でどのような危害要因が発生し、どのように管理するのかを確認しましょう。

#### （1）バターにおける危害要因一覧

区分	危害要因	主な発生要因	主な対策例	
生物的	病原微生物として考慮するもの ・黄色ブドウ球菌 ・リステリア・モノサイトゲネス ・病原大腸菌（腸管出血性大腸菌を含む） ・サルモネラ属菌 ・カンピロバクター・ジエジニ／コリ	・生産段階の取扱いでの汚染や土壌、環境等に由来して生乳に混入する可能性がある。製造時の温度管理、時間管理の不備により増殖、生残が考えられる。	受入前の確認	・生産段階での衛生的な取扱い、生乳の保管、輸送時の温度管理による増殖防止 ・受乳段階での受入検査等による確認 ・生乳の冷却・貯乳工程の温度管理、時間管理による増殖、毒素産生の防止
	腐敗微生物として考慮する代表的な細菌 ・バチルス属菌 ・シュードモナス属菌		・生産段階の取扱いでの汚染や土壌、環境等に由来して生乳に混入する可能性がある。バチルス属菌は耐熱性菌であることから、殺菌後の温度管理不備により増殖の可能性がある。シュードモナス属菌は低温でも発育して腐敗等を起こす可能性がある。	
化学的	・抗生物質 ・化学的合成品である抗菌性物質 ・動物用医薬品の成分である物質	・生産段階における治療目的での動物用医薬品、抗生物質等の使用により乳中に残留する可能性がある。	受入前の確認 受入時の確認	・生産者団体で農場等における動物用医薬品の適正な使用を確認 ・生産者団体、関係団体による残留物質検査の実施、結果の確認、又は自ら検査を実施

	<ul style="list-style-type: none"> <li>・乳牛用飼料に由来する薬剤、汚染物質</li> <li>・洗浄剤、殺菌剤</li> <li>・アレルギー</li> </ul>	<ul style="list-style-type: none"> <li>・飼料の原料、製造段階で汚染する可能性がある。</li> <li>・生産から製造の各段階で使用する機器等の洗浄殺菌に使用する化学薬剤が製品に混入、残留する可能性がある。</li> <li>・他製品に乳以外のアレルギーが存在し、それが洗浄不良などにより混入する可能性がある。</li> </ul>	<ul style="list-style-type: none"> <li>受入れ前の確認</li> <li>受入からの各工程</li> <li>各工程</li> </ul>	<ul style="list-style-type: none"> <li>・生産者団体が飼料の原料、製造段階で適正な取扱い、汚染の防止を確認</li> <li>・各工程、使用する機器等の適切な洗浄殺菌を実施して混入を防止</li> <li>・アレルギーの交差接触が生じないよう取り扱うことで防止</li> </ul>
物理的	<ul style="list-style-type: none"> <li>・異物（ガラス片、金属片等）</li> </ul>	<ul style="list-style-type: none"> <li>・ガラス容器、機械器具類、人、製造環境等からの食品への混入が考えられる。</li> </ul>	<ul style="list-style-type: none"> <li>受入からの各工程</li> </ul>	<ul style="list-style-type: none"> <li>・混入する可能性があれば、各工程、作業従事者の対策を講じて防止</li> </ul>

### 【生物的危害要因】

生物的危害要因として、特に考慮するべきものとしては、毒素産生菌である黄色ブドウ球菌があげられます。黄色ブドウ球菌は食品中で毒素を産生し、それによって食中毒を起こすという可能性があります。この毒素（エンテロトキシン）は耐熱性が高いため殺菌工程では分解できない特徴があります。また、土壌、動物に広く分布し、生乳を汚染する可能性のあるリステリア・モノサイトゲネスや動物、環境などに分布する病原大腸菌（腸管出血性大腸菌なども含む）もあります。このほか、生乳段階で汚染されている可能性のあるものとして、サルモネラ属菌、カンピロバクター・ジェジュニ/コリもあげられます。エルシニア・エンテロコリチカについては、主に豚肉に由来する病原微生物であり、乳・乳製品では最近問題となっていないこと、リステリア・モノサイトゲネスは管理対策で制御できると考えられることからここでは個別には考慮しません。

品質に影響を与える腐敗微生物として、原材料や製造環境に由来する微生物で製品を汚染し、食品中で増殖して腐敗等を起こす可能性のあるものも管理の対象として想定しています。

管理方法としては、しっかり殺菌を行い、病原細菌を死滅させることと、黄色ブドウ球菌などの毒素産生菌が毒素を作らないように、殺菌前の工程で、乳の温度を低く保つことが重要です。

## 【化学的有害要因】

化学的有害要因としては、生産段階で飼料に投与したり、家畜に投薬されたりする抗生物質、動物用医薬品の成分などや搾乳時以降の、集乳、製造等の工程において混入する可能性のある洗浄剤、殺菌剤など、そして、乳由来以外のアレルゲンといったものが考えられます。これらの化学物質の管理については次のように行います。生産段階で使われるものについては、まず、農場等において動物用医薬品等が適正に使用されていることが前提として必要となります。その上で、生産者団体において行われている使用薬剤の確認、抗生物質検査の検査結果を確認したり、受入時に検査を行ったりすることによって管理を行います。また、洗浄剤、殺菌剤については、生産、集乳、製造施設の各段階で食品中への混入を防止する管理対策を講じることが必要となります。アレルゲンについては、同じ施設で乳以外のアレルゲンを含む原材料を使用する場合、それらアレルゲンが混入しないよう管理対策を講じることが必要となります。

この他、乳牛用飼料のアフラトキシン汚染に由来する乳中の（カビ毒）アフラトキシンM 1含有が考えられます。一方、農水省では、飼料中（配合飼料並びにとうもろこし）のアフラトキシンB1については指導基準及び管理基準を設定するとともに、含有濃度のモニタリングを行っており、基準の順守状況を監視しています。さらに業界団体では年に1回、乳中のアフラトキシンM 1含有をチェックしています。以上のことから、乳・乳製品におけるアフラトキシンM 1は適切に管理しています。

## 【物理的有害要因】

物理的有害要因としては、製造工程における硬質異物（ガラス片、金属片等）の混入が考えられます。ガラス容器、機械器具類、作業従事者等から食品中への混入防止措置を講じる必要があります。

### （2）製造工程における有害要因の分析表

#### 【バター製造における有害要因の分析と重要衛生管理の工程】

今までに確認してきた製造工程、有害要因一覧を踏まえ、製造工程ごとに発生しうる有害要因を確認しましょう。巻末に参考資料として有害要因分析表の例を示します。この表を踏まえ、次項目において、具体的な衛生管理計画を作成することになります。

製造工程のうち、殺菌工程は、生乳等に由来する各種の病原微生物（特に芽胞非形成の細菌）を死滅させる唯一の工程です。また、殺菌工程に不具合が生じ、殺菌温度の低下等が生じた場合、病原微生物が製品中に生残し、製品の安全性に重大な影響が生じる可能性があります。このため、本手引きにおいては殺菌工程を重要衛生管理工程（特に重要な管理工程）としています。

本手引書では、バッチ式でのLTLT殺菌と連続式でのHTST殺菌を例示しています。バッチ式LTLT殺菌では、原料乳を保持殺菌タンクに送乳し、タンク内で65℃以上に昇温してから30分間保持するため、殺菌条件を65℃以上30分間と設定しています。連続式でのHTST殺菌ではプレート式の熱交換器内を定量ポンプによって一定の流量が保たれることを前提に、殺菌温度を92℃以上に維持して管理す

ることとしています。また、殺菌後に生残した微生物があったとしても増殖を防止するためプレートにより直ちに冷却し、製品温度 10℃を超えないよう管理を実施します。

## 4 一般衛生管理事項

HACCP の考え方を取り入れた衛生管理を行う前提として、施設・設備の清掃、メンテナンスなどの一般衛生管理がしっかりとなされている事が大事です。この項目では、食品を取り扱う施設一般に必要なものに加え、乳製品（バター）を製造する施設で、特に必要な事項について説明します。

詳しい内容については、次項の「衛生管理計画の作成と記録」において例を示しています。

### （1）施設・設備の清掃、洗浄やメンテナンス

製造に使用される施設や設備は定期的に清掃するなどして、清潔に保つことや、また、破損した箇所の補修や、手洗い設備、トイレが適切に使用できるようにメンテナンスをすることが必要です。

特に乳製品を製造する多くの施設では、製造終了後の製造ラインの洗浄消毒に CIP（Cleaning In Place）洗浄システムを用いていますが、作業手順書を作成し、適切に洗浄を行い、また、洗浄後には洗浄液の残存がないことを確認することが必要です。製造機器の洗浄を手作業で行っている工程では、洗浄作業手順書を作成して作業を標準化することが必要です。

その他、以下の点について管理するようにしましょう。

#### ○ 殺菌機や冷蔵庫のメンテナンス

殺菌機や冷蔵庫は病原微生物の殺菌や増殖防止のために重要な設備なので、日々の自主点検に加え、機器メーカーの保守点検も定期的に受け、しっかりとメンテナンスを行う必要があります。自主点検で、故障、破損等が見つかったときは、速やかに修理等を行い、正常に使用できるようにしましょう。

#### ○ 測定機器の校正

殺菌機の温度計や流量計は、殺菌が確実になされているのかを確認するために、正しい数値を示すよう定期的な校正（例として年 1 回等）が必要です。温度計の校正については標準温度計を使用する方法、キャリブレーター（校正器）による方法、専門業者に委託する方法などがあります。

#### ○ 洗浄剤、殺菌剤等の管理

施設・設備の洗浄に使用する洗浄剤、殺菌剤等が製品に混入することを防ぐために、これらについては、リストを作成して数量を把握し、また、洗浄剤等の容器には明確に表示をして管理することが必要です。



## (2) 使用水の管理

バター製造においては、水は製造施設や設備等の洗浄に使用するほか食塩懸濁液に使用するため、飲用に適する水を使用する必要があります。特に、水道水以外の水を使用する場合は、定期的に水質検査を行い、飲用に適することを確認する必要があります。

## (3) ねずみ、昆虫等の対策

ねずみや昆虫による製品や施設・設備の汚染を防ぐため、それらが繁殖してしまうような環境を作らないようにし、また、施設内への侵入防止措置を講じる必要があります。

## (4) 排水及び廃棄物の取扱い

製造施設において生じた廃棄物は決められた場所に保管するなど、適切に管理して製品の汚染を防がなければなりません。また、排水が滞留することがないように排水溝を清掃することも必要です。

## (5) 原材料や製品の取扱い

原材料の生乳を受け入れる際は、生乳の温度や生産者団体が行った抗生物質検査結果等について確認するか、製造施設において検査を行い、異常のないものだけを受け入れるようにしましょう。

受け入れた生乳は、速やかに洗浄済のストレージタンクに貯乳して温度管理を行い、病原微生物が増殖しないうちに殺菌処理を行うことが重要です。また、殺菌後は、腐敗微生物の増殖を防ぐために、速やかに冷却し、低温で管理する必要があります。

製品を小売店等に運搬する場合は、製品を 10℃以下になるように管理して行う必要があります。

## (6) 包装資材の取扱い

使用する包装資材は、受入れ時に外装に破れ、汚れや異常な臭気がないこと、受入れ後は清潔な場所で保管し、使用時には汚れ、破れがないこと、印刷状態が正常であることなどを確認して使用します。

## (7) 製品の回収、情報の提供

製品検査で出荷判定基準への不適合などの異常が見られた場合は、直ちに出荷を取りやめ、適切な措置を執らなければなりません。もしも健康被害を発生させる異常が判明した場合、保健所に報告を行い、速やかに回収を行う必要があります。

また、消費者等から、異味異臭や、異物の混入などの苦情を受けた場合、同様の苦情が複数あった場合や、金属異物の混入など、健康被害につながるおそれがある場合は、保健所等へ速やかに報告し、必要に応じ回収等を行うようにしましょう。また、製品の回収計画をあらかじめ規定しておくことが必要です。

異常な製品が製造された原因を究明し、衛生管理方法に問題が見られた場合は、衛生管理計画を適切なものに見直しましょう。

## (8) 食品取扱者の衛生管理、教育・訓練

食品取扱者から製品が汚染されるのを防ぐため、健康状態の把握や、作業前の手洗い、作業中の清潔な外衣の着用などが必要となります。

教育・訓練は、新入社員教育、担当職場異動時の教育、定期勉強会、朝礼時など、機会を設けて実施し、定期勉強会は例えば半年に1回の頻度で、異物混入防止対策、微生物汚染対策、食物アレルギー混入対策等テーマを決めて実施しましょう。

食品取扱者に一般衛生管理を教育する際は、経験者による口伝によるのではなく、作業の手順書を作成して行うなど、同様の作業が行われるような方法で行う必要があります。

これらの教育、訓練が行われた際は実施した内容、参加者名などを記録して保管しておくことが大切です。

## 5. 衛生管理計画の作成と記録（例示）

本項目では具体的な衛生管理計画の作成の仕方について説明します。衛生管理計画は、各事業者が自ら、施設において行う必要がある一般衛生管理と重要衛生管理について整理して作成することとなります。

一般衛生管理については、まず、実施すべき管理事項を決め、その管理事項ごとに、実施する頻度、問題が見られた場合に行う対応について整理した一般衛生管理の計画を作成します。次に、衛生管理の実施状況の確認結果などを記録する記録様式を作成します。

また、各一般衛生管理事項を着実に、効率的に行うために、特に必要な作業については作業手順書を作成します。

一般衛生管理について整理した後は、重要衛生管理について必要な内容を整理します。バター製造において、病原微生物を死滅させるために重要な殺菌工程を重要衛生管理の工程として管理する例を示します。この例を参考にして、HACCP プラン（管理方法、管理基準等）、「殺菌工程管理記録」等の記録様式を作成します。

作成した衛生管理計画に沿って衛生管理を開始した後は、衛生管理計画、実施記録、改善結果等については、少なくとも1年間保存し、定期的に衛生管理計画を見直し、必要に応じて改善を行うようにしましょう。

## (1) 一般衛生管理の計画

### ①施設・設備、機器等の維持管理

事 項	実施内容（記入例）	問題時の対応（記入例）
施設周辺の清潔維持、破損箇所の有無の確認	（1回／月の確認、点検）	（清掃、整理、補修等の実施）
排水溝の清潔維持、破損箇所の有無の確認	（1回／月の確認、点検）	（清掃、整理、補修等の実施）
廃棄物保管場所の清潔維持	（1回／月の確認、点検）	（清掃、整理、補修等の実施）
内壁、天井及び床の清潔維持、破損箇所の有無の確認	（1回／月の確認、点検）	（清掃、整理、補修等の実施）
機器等からの食品接触面への汚染防止の確認	（1回／月の確認、点検）	（塗装等のはがれ防止、結露の発生防止）

作成日： 年 月 日 作成者： 確認者：

事 項（原料乳受入機器）	実施内容（記入例）	問題時の対応（記入例）
送液ポンプの維持管理	（一定日ごとの確認、点検）	（清掃、洗浄、補修等の実施）
ろ過器の維持管理	（一定日ごとの確認、点検）	（清掃、洗浄、補修等の実施）
プレート式冷却措置の維持管理	（一定日ごとの確認、点検）	（清掃、洗浄、補修等の実施）
ストレージタンクの維持管理	（一定日ごとの確認、点検）	（清掃、洗浄、補修等の実施）

作成日： 年 月 日 作成者： 確認者：

事 項（製造機器）	実施内容（記入例）	問題時の対応（記入例）
セパレーターの維持管理	（一定日ごとの確認、点検）	（清掃、洗浄、補修等の実施）
プレート式連続殺菌機の維持管理	（一定日ごとの確認、点検）	（清掃、洗浄、補修等の実施）
冷却装置の維持管理	（一定日ごとの確認、点検）	（清掃、洗浄、補修等の実施）

作成日： 年 月 日 作成者： 確認者：

事 項 (充填等機器)	実施内容 (記入例)	問題時の対応 (記入例)
エージングタンクの維持管理	(一定日ごとの確認、点検)	(清掃、洗浄、補修等の実施)
バターチャーン (チャージングマシーン) の維持管理	(一定日ごとの確認、点検)	(清掃、洗浄、補修等の実施)
充填機の維持管理	(一定日ごとの確認、点検)	(清掃、洗浄、補修等の実施)
包装設備の維持管理	(一定日ごとの確認、点検)	(清掃、洗浄、補修等の実施)
製品保管冷蔵庫の管理	(一定日ごとの確認、点検)	(清掃、洗浄の実施、冷蔵機能等の調整)
容器包装保管庫の管理	(一定日ごとの確認、点検)	(清掃の実施、防虫等の対策)
定置洗浄装置の維持管理	(一定日ごとの確認、点検)	(清掃、洗浄の実施、洗浄機能等の調整)
手洗浄に使用する用具、ホース等の保管	(一定日ごとの確認、点検)	(洗浄の実施、適正な保管管理)

作成日：      年   月   日

作成者：

確認者：

・記録様式事例（一般衛生管理）

適用の対象（一定日）	結果	改善の内容	担当者
施設周辺は清潔か、破損等はないか			
排水溝は清潔か、破損等はないか			
廃棄物保管場所は清潔か			
作業場内の内壁、天井及び床は清潔に維持されているか			
設備・機械器具類の食品接触面への汚染防止がなされているか			

実施日： 年 月 日 確認日： 確認者

適用の対象（一定日）	結果	改善の内容	担当者
送液ポンプ			
ろ過器			
プレート式冷却装置			
ストレージタンク			

実施日： 年 月 日 確認日： 確認者

適用の対象（一定日）	結果	改善の内容	担当者
セパレーター			
プレート式連続殺菌装置（流量確認含む）			
冷却装置（加熱殺菌後）			

実施日： 年 月 日 確認日： 確認者

適用の対象（一定日）	結果	改善の内容	担当者
エージングタンク			
バターチャー（チャーニングマシン）			
充填機			
包装設備			
製品冷蔵設備			
容器包装保管設備			
洗浄設備（定置洗浄装置）			
洗浄設備（手洗浄用具）			

実施日： 年 月 日 確認日： 確認者

## ②測定機器の校正

事 項	実施内容（記入例）	問題時の対応（記入例）
ストレージの温度計	（一定日ごと精度の確認、校正）	（修正、交換等の実施）
冷却装置の温度計	（一定日ごと精度の確認、校正）	（修正、交換等の実施）
殺菌装置の自記温度計	（一定日ごと精度の確認、校正）	（修正、交換等の実施）
殺菌装置の現場温度計	（一定日ごと精度の確認、校正）	（修正、交換等の実施）
エージングタンクの温度計	（一定日ごと精度の確認、校正）	（修正、交換等の実施）
殺菌装置の流量計	（一定日ごと精度の確認、校正）	（修正、交換等の実施）
製品冷蔵庫の温度計	（一定日ごと精度の確認、校正）	（修正、交換等の実施）
保存用製品保管庫の温度計	（一定日ごと精度の確認、校正）	（修正、交換等の実施）
検査用恒温器の温度計	（一定日ごと精度の確認、校正）	（修正、交換等の実施）

作成日： 年 月 日 作成者： 確認者：

## 記録様式事例

温度計等校正の対象（一定日ごと）	実施日／結果	改善の内容	担当者
ストレージの温度計			
冷却装置の温度計			
殺菌装置の自動温度計			
殺菌装置の現場温度計			
エージングタンクの温度計			
殺菌装置の流量計			
製品冷蔵庫の温度計			
保存用製品保管庫の温度計			
検査用恒温器の温度計			

確認日： 確認者

### ③設備、機器類の温度管理

事 項	実施内容（記入例）	問題時の対応（記入例）
冷却装置（受乳時）	（製造日ごと作業前、作業中、作業終了の温度確認）	（冷却機能の改善等の実施）
冷却装置（殺菌後）	（製造日ごと作業前、作業中、作業終了の温度確認）	”
製品冷蔵庫	（使用日ごと作業前、作業中、作業終了の温度確認）	”

作成日： 年 月 日 作成者： 確認者：

### ・記録様式事例

対象	作業前 ℃	作業中 ℃	作業終了 ℃	適用事項	担当者
冷却装置 （受乳時） （5℃以下）	時 分	時 分	時 分		
冷却装置 （殺菌後） （10℃以下）	時 分	時 分	時 分		
製品冷蔵庫 （10℃以下）	時 分	時 分	時 分		

実施日： 年 月 日 確認日： 確認者



#### ④原材料、製品等

##### 【生乳の受入】

・受け入れる生乳は、送乳伝票に記載されているコース名、乳量、乳温、抗生物質検査結果等について異常のないことを確認する。

・受乳担当者は、ローリーの攪拌を十分に行い専用の容器に試料を採取する。

・試験担当者は、受入判定のため、ローリーごとに乳温、外観・色調・風味、アルコール試験、比重等の検査を実施する。

コース名	受乳量 kg	受乳時分	判定 結果	乳温℃ (10℃以下)	外観・色 調・風味	アルコール	比重	担当者
		時 分						
		時 分						
		時 分						
		時 分						

実施日：      年   月   日                      確認日：                      確認者

##### 【貯乳温度】

貯乳タンク	作業前 ℃	作業中 ℃	作業後 ℃	適用事項	担当者
ストレージ (5℃以下)					
エージング (10℃以下)					

実施日：      年   月   日                      確認日：                      確認者

・生乳を翌日以降に繰り越して使用する場合には、風味検査など検査項目をあらかじめ決めておき、異常のないことを確認して使用する。

##### 【充填、検査】

・充填後の製品についてロットごとに製品名、内容量、ロット、数量を記載し、試験担当者は外観、風味、表示事項を確認する。加熱殺菌が適正に終了したことを確認するため、製品の大腸菌群試験を乳等省令に規定する方法（公定法）又は公定法に準じる迅速に測定するための方法で実施し判定結果を記録する。

・充填工程から製品保管工程まで一貫して 10℃以下に管理する。

製品名	内容量	ロット	数量	品温 10℃以下	判定 結果	製品検査結果 (外観・風味・表示・大腸菌群)	担当者

実施日： 年 月 日 確認日： 確認者

### ⑤従事者の衛生

対象者	確認者	作業前 実施日	服装	体調	特記事項	部門責任者
特記事項						

### ⑥従事者の衛生教育

教育実施日： 年 月 日	
時間	
実施者	
講習内容	
講習資料	
対象者	理解度確認  特記事項

確認日： 確認者

① 施設・設備、機器等の維持管理（記載例）

適用の対象（月1回）	結果	改善の内容	担当者
施設周辺は清潔か、破損等はないか	良・否		佐藤
排水溝は清潔か、破損等はないか	良・否		佐藤
廃棄物保管場所は清潔か	良・否		佐藤
作業場内の内壁、天井及び床は清潔に維持されているか	良・否	洗浄室の壁に汚れあり、水拭きし、汚れを除去	佐藤
設備・機械器具類の食品接触面への汚染防止がなされているか	良・否		佐藤

実施日：2019年4月1日

確認日：4/2

確認者 鈴木

適用の対象（一定日）	結果	改善の内容	担当者
送液ポンプ	良・否		伊藤
ろ過器	良・否		伊藤
プレート式冷却装置	良・否		伊藤
ストレージタンク	良・否	タンクの外壁に汚れあり、汚れを除去	伊藤

実施日：2019年4月2日

確認日：4/3

確認者 鈴木

適用の対象（一定日）	結果	改善の内容	担当者
セパレーター	良・否		伊藤
プレート式連続殺菌装置（流量確認含む）	良・否		伊藤
冷却装置（加熱殺菌後）	良・否		伊藤

実施日：2019年4月3日

確認日：4/4

確認者 鈴木

適用の対象（一定日）	結果	改善の内容	担当者
エージングタンク	良・否		伊藤
バターチャー（チャーニングマシン）	良・否		伊藤
充填機	良・否		伊藤
包装設備	良・否		伊藤
製品冷蔵設備	良・否		伊藤
容器保管設備	良・否		伊藤
洗浄設備（定置洗浄装置）	良・否		伊藤
洗浄設備（手洗浄用具）	良・否	洗浄ブラシの交換を実施	伊藤

実施日：2019年4月4日

確認日：4/5

確認者 鈴木

## ②測定機器の校正（記載例）

温度計等校正の対象（一定日ごと）	実施日／結果	改善の内容	担当者
ストレージの温度計	3月29日/良		林
冷却装置の温度計	3月29日/良		林
殺菌装置の自動温度計	3月29日/良		林
殺菌装置の現場温度計	3月29日/良		伊藤
エージングタンクの温度計	3月29日/良		林
殺菌装置の流量計	3月29日/良		伊藤
製品冷蔵庫の温度計	3月29日/否	温度計を交換	中村
保存用製品保管庫の温度計	3月29日/良		中村
検査用恒温器の温度計	3月29日/良		中村

確認日： 3/29 確認者 鈴木

## ③設備、機器類の温度管理（記載例）

対象	作業前 °C	作業中 °C	作業終了 °C	適用事項	担当者
冷却装置 (受乳時) (5°C以下)	2.5°C 7時2分	2.7°C 8時20分	3.0°C 9時10分		林
冷却装置 (殺菌後) (10°C以下)	5.2°C 10時50分	5.5°C 12時5分	5.5°C 13時25分		林
製品冷蔵庫 (10°C以下)	5.8°C 6時20分	5.9°C 12時30分	5.8°C 14時35分		中村

実施日： 2019年4月1日 確認日： 4/2 確認者 鈴木

#### ④原材料、製品等（記載例）

##### 【生乳の受入】

・受け入れる生乳は、送乳伝票に記載されているコース名、乳量、乳温、抗生物質検査結果等について異常のないことを確認する。

・受乳担当者は、ローリーの攪拌を十分に行い専用の容器に試料を採取する。

・試験担当者は、受入判定のため、ローリーごとに乳温、外観・色調・風味、アルコール試験、比重等の検査を実施する。

コース名	受乳量 kg	受乳時分	判定 結果	乳温℃ (10℃以下)	外観・色 調・風味	アルコール	比重	担当 者
Aコース	2,022	7時12分	合	8.3	正常	(-)	1.031	高橋
Cコース	1,986	7時19分	合	7.2	正常	(-)	1.030	中村
Fコース	1,865	7時45分	合	7.9	正常	(-)	1.032	高橋

実施日：2019年4月1日

確認日：4/2

確認者 吉田

##### 【貯乳温度】

貯乳タンク	作業前 ℃	作業中 ℃	作業後 ℃	適用事項	担当者
ストレージ1 (5℃以下)	3.0℃ 8時20分	3.2℃ 8時40分	3.2℃ 9時20分		渡辺
エージング1 (10℃以下)	7.5℃ 11時10分	7.7℃ 12時25分	7.7℃ 13時45分	Aバター	渡辺
エージング2 (10℃以下)	8.1℃ 11時10分	8.1℃ 12時25分	8.3℃ 13時45分	Bバター	渡辺

実施日：2019年4月1日

確認日：4/2

確認者 鈴木

・生乳の貯乳から殺菌までは、原則として1日以内に処理する。ストレージタンク内で生乳を保管する場合は貯乳翌日までとし、保管中の温度（5℃以下）確認及び受入時の検査を再度行うとともに、乳等省令に基づく生乳の細菌数の検査を実施し問題がないことを確認する。

### 【充填、検査】

・充填後の製品についてロットごとに製品名、内容量、ロット、数量を記載し、試験担当者は外観、風味、表示事項を確認する。加熱殺菌が適正に終了したことを確認するため、製品の大腸菌群試験を乳等省令に規定する方法（公定法）又は公定法に準じる迅速に測定するための方法で実施し判定結果を記録する。

・充填工程から製品保管工程まで一貫して 10℃以下に管理する。

製品名	内容量	ロット	数量	品温 10℃以下	判定 結果	製品検査結果 (外観・風味・表示・大腸 菌群)	担当者
A バター	450 g	190401A	80	6.0	適	良/良/良/(-)	中村
B バター	450 g	190401B	120	5.8	適	良/良/良/(-)	中村

実施日：2019年4月1日

確認日：4/2

確認者 吉田

### ⑤従事者の衛生

対象者	確認者	作業前 実施日	服装	体調	特記事項	部門責任者
佐藤	鈴木	4/2	適	良好		小林
高橋	鈴木	4/2	否	良好	下記のとおり※	小林
林	鈴木	4/2	適	良好		小林
渡辺	鈴木	4/2	適	良好		小林
※汚れが目立つ服装であったので着衣交換を指示し、着替えの後、適切であることを確認した（鈴木）						

### ⑥従事者の衛生教育

教育実施日：2019年4月3日 時間 11:00～12:00 実施者 鈴木	
講習内容 正しい手洗い方法の再確認、ノロウイルス食中毒事例の紹介	
講習資料 手洗い方法に関するマニュアル、他社食中毒発生事例	
対象者 田中、中村、高橋、伊藤、渡辺、林 (新規採用従業員、受乳担当、 充填担当)	理解度確認 小テストによる確認(全員合格) 特記事項 特になし

確認日：4月 3日                      確認者 小林

## (2) 作業手順書例

### ①CIP 洗浄作業手順書

#### ・作業前の手順

- ア. タンク等が空であること確認する。
- イ. 清水（飲用に適する水、以下同様）によるすすぎ
- ウ. 適切なアルカリ洗浄液の循環による洗浄
- エ. 清水による中間すすぎ
- オ. 適切な酸洗浄液の循環による洗浄
- カ. 清水による最終すすぎ

#### ・CIP 洗浄プログラム(例)

洗浄項目	予備洗浄		アルカリ洗浄（5～10分、殺菌機は5～20分）		酸洗浄（5～10分、殺菌機は5～20分）			すすぎ水
	洗浄頻度	温水75℃ 又は水	濃度（%）	温度（℃）	洗浄頻度	濃度（%）	温度（℃）	
ストレージタンク	使用ごと	5分	0.5～1.0	60～80	1回／週以上	0.5～0.6	60～80	5～10分
冷却プレート	製造ロットごと	〃	〃	〃	〃	〃	〃	〃
清浄機	〃	〃	〃	〃	〃	〃	〃	〃
均質機	〃	〃	〃	〃	〃	〃	〃	〃
殺菌機	〃	〃	2.0～2.5	70～95	製造ロットごと	0.6～1.0	70～95	5～20分
サージタンク	〃	〃	0.5～2.0	60～80	1回／週以上	0.5～0.6	60～80	〃
充填機	〃	〃	〃	〃	〃	〃	〃	〃

※上記洗浄プログラムは一例であって、時間、温度、濃度等パラメーター及び頻度は、ラインの特性に応じて適切な条件を決めて実施すること



・CIP プログラムにおける留意事項

- ア. 三方コック等通常の CIP では十分な洗浄効果が期待されない部分は、CIP 洗浄後、分解、手洗い、すすぎを行い、汚染しないよう組み立てた後、十分なすすぎを行う。
- イ. UHT 殺菌機やプレートヒーターの接液部は、乳石等のスケールが付着しているため、使用した洗剤は、原則として使い捨てにする。
- ウ. CIP 運転終了後、タンク内や配管内の洗浄効果を定期的を確認し、洗浄やすすぎが不十分な場合は、装置の改善、洗浄プログラムの見直しを行う。
- エ. 殺菌乳が通過する工程の殺菌は、使用前に行う。

②手洗浄による洗浄・殺菌手順

- ア. タンク、配管等が空であること確認する。
- イ. 清水によるすすぎ
- ウ. 取り外しが可能な部分は、分解して別途洗浄する
- エ. 機器表面を傷つけないような専用の洗浄器具を用いて、洗剤又は洗浄殺菌剤で丁寧に洗い、汚れを落とす
- オ. 清水ですすぎ、部品等が汚染しないよう、直ちに組み立てる  
組み立て手順に間違いの無いよう十分な確認を行うこと
- カ. 清水による最終すすぎ
- キ. 蒸気、熱水又は殺菌剤による殺菌

### **（３）特に重要な衛生管理の工程（CCP）**

一般衛生管理を着実に行うことに加え、特に加熱殺菌工程については CCP として管理することを推奨します。加熱殺菌工程を CCP として管理することにより、病原微生物を確実に殺菌できていることを確認でき、また、設備の不具合等により十分な殺菌ができなかった場合の対応について、あらかじめ決めておくことにより、そのような事態が生じた場合も速やかに対応することができ、より製品の安全性を保つことができます。CCP として管理するために必要な事項については、以下の HACCP プラン及び殺菌工程管理記録等の記録様式例を参考に、自施設の殺菌条件を記載して作成してください。

なお、HTST 殺菌として例示しましたプレート式熱交換器を利用した連続殺菌システムでは、加熱殺菌の保持部分（ホールディングチューブ）の加熱温度を検知して、殺菌不十分の乳が流れてきたときに再度熱交換部に戻す流路転換回路（フローディバージョン）が設けられています。この温度を検知して自動的に流路を転換するバルブを FDV といいます。

## HACCPプラン例

	内 容
工程	殺菌（バッチ式）
危害要因	病原微生物の生残 （カンピロバクター、サルモネラ属菌、病原大腸菌、黄色ブドウ球菌、リステリア）
危害要因の発生要因	殺菌温度の低下、殺菌時間の短縮により病原微生物が生残する可能性がある
管理手段 管理基準（CL） モニタリング方法 何を どのようにして モニタリング頻度 モニタリングを行う者	保持殺菌による温度と時間を管理する 65℃以上、30 分間  殺菌機の温度、時間 殺菌機ごとに殺菌の開始時、終了時に①自記温度記録計または②現場温度計を目視で確認し、記録表に記入 ライン担当者
改善措置  担当者	目視確認時に規定された温度を維持していない場合、殺菌時間を延長し必要な殺菌条件を維持する。 ライン担当者
検証方法 何を どのようにして 検証頻度 検証を行う者	<ul style="list-style-type: none"> <li>・モニタリングの記録を確認する（製造日ごと、責任者）</li> <li>・殺菌機の装置が正常であることを確認する（年 4 回、ライン担当者）</li> <li>・自記温度記録計、現場温度計を校正する（年 1 回、ライン担当者）</li> <li>・改善措置記録を確認する（その都度、工場長）</li> <li>・微生物検査の結果を確認する（毎ロット、品質管理担当者）</li> <li>・乳等省令に基づく製品の微生物規格の検査結果（大腸菌群）を確認する（ロット毎、品質管理担当者）</li> </ul>
記録文書名	保持殺菌管理記録（改善措置記録）、施設設備機器等維持管理記録、測定機器の校正記録、製品等充填検査記録

## 保持殺菌管理記録

製造日： 月 日

管理基準：65℃以上 30 分間

確認日	責任者

### 【バッチ式 1 殺菌機】

製品名	殺菌開始 温度	殺菌開始 時間	殺菌終了 時間	殺菌終了 温度	殺菌時間 (分)	温度チャ ート確認	ライン担 当者

### 【改善措置記録】

(記録日、記録者)

### 【改善措置記録の確認】

(記録日、工場長)

## 保持殺菌管理記録（記載例）

製造日： 4月 30日

管理基準：65℃以上 30 分間

確認日	責任者
4月30日	鈴木

### 【バッチ式 1 殺菌機】

製品名	殺菌開始 温度	殺菌開始 時間	殺菌終了 時間	殺菌終了 温度	殺菌時間 (分)	温度チャ ート確認	ライン担 当者
A バター	65.0℃	10:17	10:47	65.2℃	30	済	田中
B バター	65.0℃	13:12	13:30	65.0℃	18	済※	田中
	65.0℃	13:50	14:03	65.1℃	13		

### 【改善措置記録】

（記録日、記録者）

B バター用クリーム殺菌時に停電が発生し、13:30 に殺菌を中断した。

65℃以上で 18 分間の殺菌がされており、速やかな復電後 65.0℃まで再度加温後保持し 13 分間追加した。

（4月30日、田中）

### 【改善措置記録の確認】

（記録日、工場長）

殺菌の中断後速やかに復電し、総殺菌時間も基準値を確保できており、微生物の増殖はないと考えられ殺菌工程の改善措置に問題ない。

（4月30日、加藤）

## HACCPプラン例

	内 容
工 程	殺菌 (HTST)
危害要因	病原微生物の生残 (カンピロバクター、サルモネラ属菌、病原大腸菌、黄色ブドウ球菌、リステリア・モノサイトゲネス)
危害要因の発生要因	殺菌温度の低下、流量の上昇により病原微生物が生残する可能性がある
管理手段	連続殺菌による温度を管理する
管理基準 (C L)	92℃以上 (通常 95℃で運転し、F D Vは 92℃未満で作動) 流量 300L/h 以下 (20 秒間保持に相当する流量)
モニタリング方法	殺菌機の加熱温度、殺菌時の流量
何を どのようにして モニタリング頻度 モニタリングを行う者	①自記温度計または②現場温度計、③流量計 ・殺菌開始時、終了時及び作業継続中は 1 時間ごとに数値を目視で確認し、記録表に記入 ・流量計のない連続殺菌工程では温度を目視で確認し、記録表に記入 ライン担当者
改善措置	殺菌温度が管理基準を逸脱した場合、 (1) F D V の設置されたライン ①自動で F D V が正常に作動していれば装置内のクリームは回収され、次工程のエージングタンク内のクリームは使用可とする。 温度低下の原因を究明し、修正後ラインを C I P 洗浄して再稼働する。 ② F D V が作動しなかった場合、手動で全工程停止する。製造責任者に連絡する。 充填された製品は出荷を停止する。エージングタンク、殺菌機内のクリームを再殺菌する。 温度低下の原因を究明し、修正後ラインを C I P 洗浄して再稼働する。 ③流量が C L を超過した場合はエージングタンク、殺菌機内のクリームは再殺菌する。流量超過の原因究明、修正後ラインを C I P 洗浄し、再稼働する。 (2) F D V が設置されていないライン ①逸脱が確認された時点で直ちに殺菌を中止する。次工程のエージングタンク内のクリームは殺菌温度が逸脱したものが含まれる可能性があるため、全量再殺菌もしくは廃棄とする。 ②温度低下の原因を究明、修正後ラインを C I P 洗浄し再稼働する。 ライン担当者
担当者	

<p>検証方法</p> <p>何を どのようにして 検証頻度 検証を行う者</p>	<ul style="list-style-type: none"> <li>・FDVの作動適正を確認する（製造日ごとに製造終了時、ライン担当者）</li> <li>・加熱温度の記録を確認する（製造日ごと、責任者）</li> <li>・殺菌機が正常であることを確認する（年4回、ライン担当者）</li> <li>・殺菌時の流量が殺菌時間に相当することを確認する（年1回、ライン担当者）</li> <li>・自記温度記録計、現場温度計、流量計を校正する（年1回、ライン担当者）</li> <li>・流量計のない連続殺菌工程では、定期的に定量ポンプ流量を確認する（年1回、ライン担当者）</li> <li>・改善措置記録を確認する（その都度、工場長）</li> <li>・乳等省令に基づく製品の微生物規格の検査結果（大腸菌群）を確認する（ロット毎、品質管理担当者）</li> </ul>
<p>記録文書名</p>	<p>殺菌管理記録（改善措置記録）、施設設備機器等維持管理記録、測定機器校正記録、製品検査記録</p>

## HTST 連続殺菌管理記録（殺菌管理日報）

製造日： 月 日

管理基準：92℃以上で 20 秒間（流量 300L/h 以下相当）殺菌すること

逸脱時の改善措置方法

- ①FDV が作動した場合（送液停止、循環シフト）
- ②FDV が作動しなかった場合、手動で速やかに全工程停止
- ③流量が規定値を超えた場合、手動で速やかに全工程停止

### 【モニタリング記録】

時間	製品名	自記温度計	温度チャートの確認	現場温度計	流量計	異常時の措置 (①又は②)	改善措置記録	ライン担当者

### 【FDV動作確認】

FDV の作動確認	製造前 FDV 作動確認	製造後 FDV 作動確認	確認日	責任者
確認時間				
良・不良				
ライン担当者				

### 【改善措置記録】

（記録日、記録者）

### 【改善措置記録の確認】

（記録日、工場長）



## HTST 連続殺菌管理記録（殺菌管理日報）（記載例）

製造日： 4月 22日

管理基準：92℃以上で 20 秒間（流量 300L/h 以下相当）殺菌すること

逸脱時の改善措置方法

- ①FDV が作動した場合（送液停止、循環シフト）
- ②FDV が作動しなかった場合、手動で速やかに全工程停止
- ③流量が規定値を超えた場合、手動で速やかに全工程停止

### 【モニタリング記録】

時間	製品名	自記温度計	温度チャートの確認	現場温度計	流量計	異常時の措置 (①又は②)	改善措置記録	ライン担当者
10:16	Aクリーム	95.3	○	95.0	285			中村
11:30	Bクリーム	91.5	異常検知	91.5	285	FDV 作動	殺菌機蒸気圧低下が原因と判明。蒸気圧復旧を確認後 CIP を実施し、殺菌を再開した	中村
13:15	Bクリーム	95.2	○	95.0	285			中村

### 【FDV動作確認】

FDVの作動確認	製造前 FDV 作動確認	製造後 FDV 作動確認	確認日	責任者
確認時間	10:04	14:20	4月22日	鈴木
良・不良	良	良		
ライン担当者	中村	中村		

### 【改善措置記録】

（記録日、記録者）

A クリーム殺菌時にボイラの緊急停止で殺菌温度が基準値を下回り、FDV が作動した。作動時の未殺菌乳回収を確認後、ラインの洗浄を実施し、殺菌を再開した。

（4月22日 中村）

### 【改善措置記録の確認】

（記録日、工場長）

殺菌温度の降下後、FDV 作動により未殺菌乳は自動回収され、その後の改善措置も問題ない（4月23日 加藤）

参考資料（危害要因分析表）

(1)	(2)		(3)	(4)	(5)	(6)
原材料／工程	この原材料／工程に関連があると考えられる潜在的な危害要因を全て記載する		この工程で侵入、増大、除去される危害要因は重要か？	(3)欄の判断をした根拠は何か？	(3)欄で Yes とした危害要因の管理手段は何か？	この工程は重要管理点（CCP）か？
生乳	生物	病原微生物の存在 腐敗微生物の汚染	Yes Yes	生産時の取扱い不備、流通時の管理不足により病原微生物が存在し、腐敗微生物が汚染する可能性があるため	殺菌工程（No.12）で管理する	No
	化学	動物用医薬品 その他汚染物質の混入、残存	No	生産者の投薬履歴や生産者団体等での残留検査の結果を確認することで管理できるため		
	物理	異物の混入	No	生産者の衛生指導により管理できるため		
1 生乳受入	生物	病原微生物の汚染 腐敗微生物の汚染	No No	受入れ設備の維持管理、機器洗浄手順を整備することで管理できるため		
	化学	洗浄剤の混入	No	機器洗浄手順を整備することで管理できるため		
	物理	異物の混入	No	受入れ時まで混入があっても、ろ過工程（No.7）で排除する		
2 水（水道水）	生物	なし				
	化学	なし				

	物理	なし				
食塩	生物	病原微生物の存在 腐敗微生物の存在	No	原材料メーカーの製品規格書を確認することで管理できるため		
	化学	なし				
	物理	異物の存在	No	原材料メーカーの製品規格書を確認することで管理できるため		
3 食塩受入	生物	病原微生物の汚染 腐敗微生物の汚染	No	入荷作業手順を整備することで管理できるため		
	化学	なし				
	物理	なし				
包装資材	生物	病原微生物の汚染 腐敗微生物の汚染	No No	包装に破損がないことを確認することで管理できるため		
	化学	容器包装の規格不適合	No	規格に適合したものを購入することで管理できるため		
	物理	なし				
4 資材受入	生物	病原微生物の汚染 腐敗微生物の汚染	No	入荷作業手順を整備することで管理できるため		
	化学	なし				
	物理	なし				
5 保管	生	病原微生物の	No	保管場所の環境整		

(副原料)	物	汚染 腐敗微生物の 汚染	No	備、衛生の維持管理により管理できるため		
	化学	なし				
	物理	なし				
6 保管 (資材)	生物	病原微生物の 汚染 腐敗微生物の 汚染	No No	保管場所の環境整備、衛生の維持管理により管理できるため		
	化学	なし				
	物理	なし				
7 ろ過	生物	なし				
	化学	洗浄剤の残留	No	機器洗浄手順を整備することで管理できるため		
	物理	異物の除去不良	No	分解後の機器の再設置手順の整備、フィルターの維持管理により管理できるため		
		異物の混入	No	フィルターの維持管理により管理できるため		
8 冷却	生物	冷却不足による病原微生物の増殖 冷却不足による腐敗微生物の増殖	No No	チルド水の温度、流量を確認すること管理できるため		
	化学	洗浄剤の残留	No	機器洗浄手順を整備することで管理できるため		
	物	なし				

	理					
9 貯乳	生物	病原微生物の汚染	No	機器洗浄手順を整備することで管理できるため		
		腐敗微生物の汚染	No			
		温度管理不備による病原微生物の増殖	No	チルド水の温度、流量の確認、殺菌までの貯乳温度、時間を確認することで管理できるため		
		温度管理不備による腐敗微生物の増殖	No			
	時間管理不備による病原微生物の増殖	No				
時間管理不備による腐敗微生物の増殖	No					
化学	洗浄剤の残留	No	機器洗浄手順を整備することで管理できるため			
物理	異物の混入	No	機器の維持管理により管理できるため			
10 加温	生物	病原微生物の汚染	No	機器洗浄手順を整備することで管理できるため		
		腐敗微生物の汚染	No			
	化学	洗浄剤の残留	No	機器洗浄手順を整備することで管理できるため		
物理	なし					
11 分離	生物	病原微生物の汚染	No	機器洗浄手順を整備することで管理できるため		
		腐敗微生物の汚染	No			
化学	洗浄剤の残留	No	機器洗浄手順を整備することで管理			

				できるため		
	物理	なし				
12 殺菌	生物	病原微生物の 生残 腐敗微生物の 生残	Yes Yes	殺菌温度低下により病原微生物等が製品に生残する可能性があるため	殺菌温度と時間（流量）を管理することで病原微生物等を確実に排除する	Yes
	化学	洗浄剤、殺菌剤の残留	No	機器洗浄殺菌手順を整備することで管理できるため		
	物理	異物の混入	No	機器の定期的な維持管理により管理できるため		
13 冷却	生物	冷却不足による腐敗微生物の増殖	No	チルド水の温度、流量を確認することで管理できるため		
	化学	洗浄剤、殺菌剤の残留	No	機器洗浄殺菌手順を整備することで管理できるため		
	物理	異物の混入	No	機器の定期的な維持管理により管理できるため		
14 貯乳	生物	病原微生物の 汚染 腐敗微生物の 汚染	No No	機器洗浄殺菌手順を整備することで管理できるため		
		温度管理不備による腐敗微生物の増殖 時間管理不備による腐敗微生物の増殖	No No	チルド水の温度、流量の確認、充填までの貯乳温度、時間を確認することで管理できるため		
	化学	洗浄剤、殺菌剤の残留	No	機器洗浄殺菌手順を整備することで		

				管理できるため		
	物理	異物の混入	No	機器の定期的な維持管理により管理できるため		
15 攪拌 (チャージング)	生物	病原微生物の汚染 腐敗微生物の汚染	No No	機器洗浄殺菌手順を整備することで管理できるため		
	化学	洗浄剤、殺菌剤の残留	No	機器洗浄殺菌手順を整備することで管理できるため		
	物理	異物の混入	No	機器の定期的な維持管理により管理できるため		
16 水洗	生物	病原微生物の汚染 腐敗微生物の汚染	No No	機器洗浄殺菌手順を整備することで管理できるため		
	化学	なし				
	物理	なし				
17 練合せ	生物	病原微生物の汚染 腐敗微生物の汚染	No No	機器洗浄殺菌手順を整備することで管理できるため		
	化学	洗浄剤、殺菌剤の残留	No	機器洗浄殺菌手順を整備することで管理できるため		
	物理	異物の混入	No	機器の定期的な維持管理により管理できるため		
18 計量 19	生物	病原微生物の汚染 腐敗微生物の汚染	No No	機器洗浄殺菌手順を整備することで管理できるため		
	化学	なし				

	物理	なし				
20 懸濁	生物	病原微生物の 汚染 腐敗微生物の 汚染	No No	機器洗浄殺菌手順 を整備することで 管理できるため		
	化学	洗浄剤、殺菌 剤の残留	No	機器洗浄殺菌手順 を整備することで 管理できるため		
	物理	異物の混入	No	機器の定期的な維 持管理により管理 できるため		
21 資材 供給	生物	病原微生物の 汚染 腐敗微生物の 汚染	No No	資材供給の作業を 衛生的に行うこと で管理できるため		
	化学	なし				
	物理	なし				
22 成形	生物	病原微生物の 汚染 腐敗微生物の 汚染	No No	機器の定期的な維 持管理により管理 できるため		
	化学	なし				
	物理	なし				
23 充 填・包装	生物	病原微生物の 汚染 腐敗微生物の 汚染	No No	機器洗浄殺菌手順 の整備、衛生的な 作業をすることで 管理できるため		
	化学	洗浄剤、殺菌 剤の残留	No	機器洗浄殺菌手順 を整備することで 管理できるため		
	物理	異物の混入	No	機器の定期的な維 持管理により管理 できるため		



24 箱詰め	生物	なし				
	化学	なし				
	物理	なし				
25 日付印字	生物	印字不良による表示漏れ、誤表記	No	検査機の機能確認、現品表示を定期的に確認し、不良品の製造を防ぐことができるため		
	化学	なし				
	物理	なし				
26 段ボール詰め	生物	なし				
	化学	なし				
	物理	なし				
27 保管・出荷	生物	温度管理不備による腐敗微生物の増殖	No	保管・出荷管理手順により製品保管の温度を確認することで管理できるため		
	化学	なし				
	物理	なし				