

Ⅱ 概 要

1. 沿革

国立保健医療科学院は、国立試験研究機関の重点整備・再構築の一環として、国立公衆衛生院、国立医療・病院管理研究所及び国立感染症研究所・口腔科学部の一部を統合し、保健医療事業及び生活衛生に関する職員並びに社会福祉事業に関係する職員その他これらに類する者の養成訓練、並びにこれらに関する調査及び研究を行う新たな機関として平成14年4月1日に設置された。

その際、旧国立公衆衛生院に置かれていた衛生薬学部及び衛生獣医学部の機能は、国立医薬品食品衛生研究所に、栄養生化学部及び労働衛生学は独立行政法人国立健康・栄養研究所に、衛生微生物学は国立感染症研究所に移管された。

平成15年3月、健康危機管理支援情報システムの運用が始まった。

平成15年8月29日、小林秀資院長が退任し、篠崎英夫院長が就任した。

平成16年1月、韓国保健社会問題研究院との間に協力協定が結ばれた。

平成16年4月1日、企画調整主幹を新設するとともに、同年10月1日に、別館棟の竣工に伴い実験系の4部（生活環境部、建築衛生部、水道工学部及び口腔保健部）が、白金庁舎及び戸山研究庁舎から移転を完了した。

平成16年8月、図書館がWHOレファレンスライブラリーに指定された。

平成17年4月1日、総務部庶務課を総務部総務課に改組し、同年10月1日、研究情報センターたばこ政策情報室を新設した。

平成18年4月、競争的研究費配分事業（Funding Agency）を開始した。

平成18年10月1日、人材育成部介護予防保健事業推進評価室を新設した。

平成19年3月24日、国立保健医療科学院同窓会が設立された。

平成21年3月30日、篠崎英夫院長が退任し、同年3月31日、林謙治院長が就任した。同年10月1日、研究情報センター健康危機情報室を新設し、16部1センター3課51

室（庁舎管理室を含む）の体制とした。

平成22年9月16日、国立保健医療科学院のあり方について、国立保健医療科学院評価委員会の見解がまとめられた。

平成23年4月1日、組織再編を行い、細分化されていた従来の組織を、大きく3つの研究領域と領域横断的な4つの研究機能に集約し、7部1センターの体制とした。

平成24年3月31日、林謙治院長が退任し、同年4月1日、松谷有希雄院長が就任した。

平成27年9月30日、松谷有希雄院長が退任し、同年10月1日、新村和哉院長が就任した。

（参考）

厚生労働省組織令（平成12年6月7日政令第252号）（抜粋）

第一章 本省

第四節 施設等機関

（設置）

第百三十五条 法律の規定により置かれる施設等機関のほか、本省に、次の施設等機関を置く。

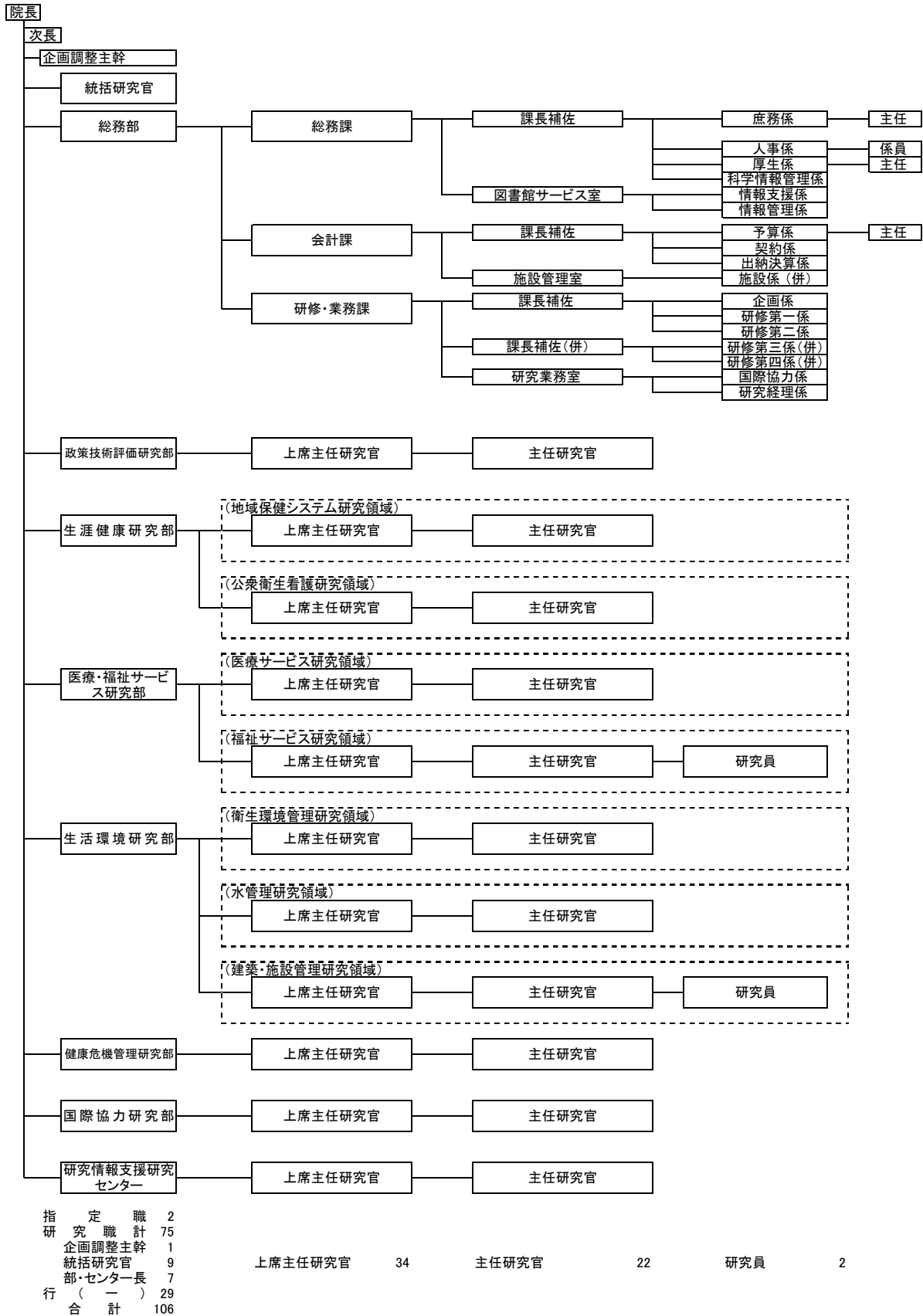
国立保健医療科学院

（国立保健医療科学院）

第百三十八条 国立保健医療科学院は、次に掲げる事務をつかさどる。

- 1 保健医療事業又は生活衛生に関係する職員その他これに類する者の養成及び訓練並びにこれに対する保健医療及び生活衛生に関する学理の応用の調査及び研究（疾病の診断及び治療に係るものを除く。）を行うこと。
- 2 社会福祉事業に関係する職員その他これに類する者の養成及び訓練並びにこれに対する社会福祉に関する学理の応用の調査及び研究（保健医療及び生活衛生に関連するものに限る。）を行うこと。

2. 国立保健医療科学院組織図 (平成28年4月1日現在)



3. 国際連携

国立保健医療科学院（旧公衆衛生院）と他機関（外国）との研究交流に関する覚書一覧

機 関 名	国 名	締 結 日
韓国人口保健研究院	韓国	1986年 9 月 1 日
アンドレア・スタンパー公衆衛生学校	クロアチア	1987年 5 月28日
韓国国立環境研究所（1度目）	韓国	1992年10月 9 日
韓国社会保健省（1度目）	韓国	1992年10月14日
中華人民共和国予防医学協会	中華人民共和国	1993年 3 月 2 日
韓国国立環境研究所（2度目）	韓国	1994年 9 月13日
オーストラリアカーティン工科大学	オーストラリア	1996年 7 月15日
マレーシアカーティン工科大学	マレーシア	1996年 7 月15日
ハノイ医科大学公衆衛生学校	ベトナム	1998年12月 3 日
韓国社会保健省（2度目）	韓国	2004年 1 月 7 日
フィンランド公衆衛生研究所	フィンランド	2004年 7 月23日
北ライン・ウェストファリア州公衆衛生研究所	ドイツ	2006年11月 8 日
アフガニスタン公衆衛生研究所	アフガニスタン	2008年 4 月 1 日
韓国保健福祉人材開発院	韓国	2012年11月19日
フィリピン大学マニラ校	フィリピン	2013年 5 月24日

(組織名称は当時のもの)

WHOコラボレーションセンター一覧

コラボレーションセンターの名称	指定されている部署名	指定のあった年月日
WHO Collaborating Centre for Integrated People-Centred Service Delivery	国際協力研究部	1986年10月 8 日
WHO Collaborating Centre for Community Water Supply and Sanitation	生活環境研究部 (水管理研究領域)	1986年12月 3 日 (直近の再認定日2016年 9 月12日)
WHO Reference Library	総務部総務課図書館サービス室	2004年 8 月25日
Collaborating Centre for the WHO-FIC	研究情報支援研究センター	2011年 9 月 9 日
WHO Collaborating Centre on Tobacco Testing and Research	生活環境研究部 (衛生環境管理研究領域)	2014年 5 月12日

