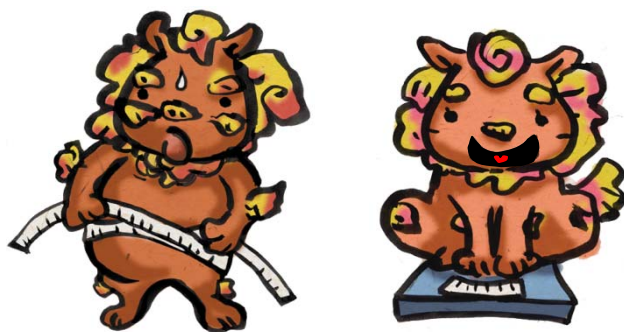


平成23年9月29日（木）
生活習慣病対策健診・保健指導
に関する企画・運営・技術研修
（広域的事業評価編）

沖縄県国保連合会における市町村 の保健事業評価と支援について



沖縄県国民健康保険団体連合会
事業課 保健師 赤嶺 亮

国の指標を踏まえ、
市町村の保健事業
の評価を考える。

標準的な健診・保健指導
プログラム

(確定版)

平成19年4月

厚生労働省 健康局

内臓脂肪型肥満に着目した生活習慣病予防のための 健診・保健指導の基本的な考え方について

	これまでの健診・保健指導	これからの健診・保健指導
健診・保健指導の関係	健診に付加した保健指導	内臓脂肪型肥満に着目した生活習慣病予防のための保健指導を必要とする者を抽出する健診
特徴	プロセス(過程)重視の保健指導	結果を出す保健指導
目的	個別疾患の早期発見・早期治療	内臓脂肪型肥満に着目した早期介入・行動変容 リスクの重複がある対象者に対し、医師、保健師、管理栄養士等が早期に介入し、行動変容につながる保健指導を行う
内容	健診結果の伝達、理想的な生活習慣に係る一般的な情報提供	自己選択と行動変容 対象者が代謝等の身体のメカニズムと生活習慣との関係を理解し、生活習慣の改善を自らが選択し、行動変容につなげる
保健指導の対象者	健診結果で「要指導」と指摘され、健康教育等の保健事業に参加した者	健診受診者全員に対し、必要度に応じ、階層化された保健指導を提供 リスクに基づく優先順位をつけ、保健指導の必要性に応じて「情報提供」「動機づけ支援」「積極的支援」を行う
方法	一時点の健診結果のみに基づく保健指導 画一的な保健指導	健診結果の経年変化及び将来予測を踏まえた保健指導 データ分析等を通じて集団としての健康課題を設定し、目標に沿った保健指導を計画的に実施 個々人の健診結果を読み解くとともに、ライフスタイルを考慮した保健指導
評価	アウトプット(事業実施量)評価 実施回数や参加人数	アウトカム(結果)評価 糖尿病等の有病者・予備群の25%減少
実施主体	市町村	医療保険者

最新の科学的知識と、課題抽出のための分析

行動変容を促す手法

第1章 内臓脂肪症候群（メタボリックシンドローム）に着目する意義

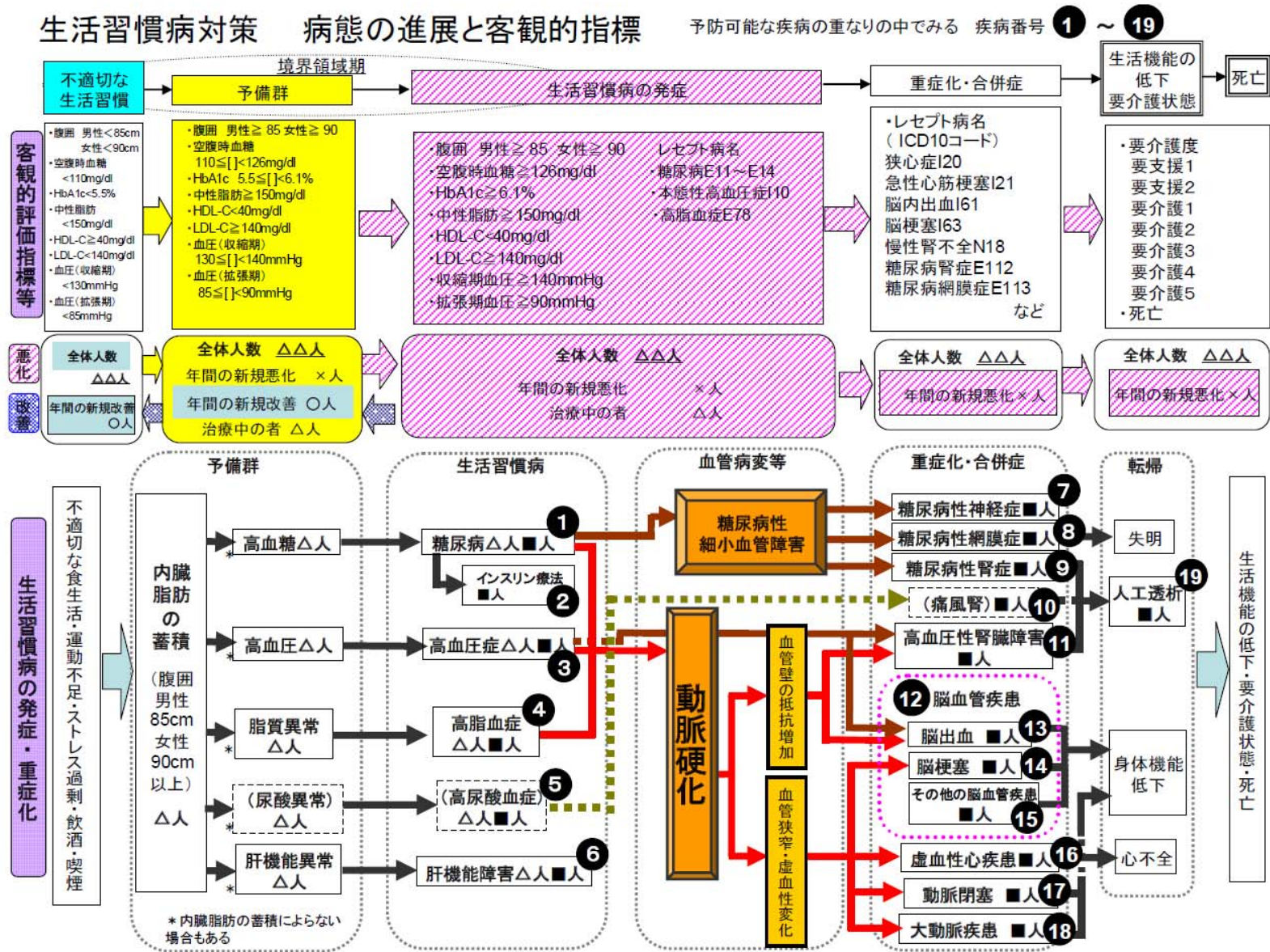
平成17年4月に、日本内科学会等内科系8学会が合同でメタボリックシンドロームの疾患概念と診断基準を示した。

これは、内臓脂肪型肥満を共通の要因として、高血糖、脂質異常、高血圧を呈する病態であり、それぞれが重複した場合は、虚血性心疾患、脳血管疾患等の発症リスクが高く、内臓脂肪を減少させることでそれらの発症リスクの低減が図られるという考え方を基本としている。

すなわち、内臓脂肪型肥満に起因する糖尿病、高脂血症、高血圧は予防可能であり、また、発症してしまった後でも、血糖、血圧等をコントロールすることにより、心筋梗塞等の心血管疾患、脳梗塞等の脳血管疾患、人工透析を必要とする腎不全などへの進展や重症化を予防することは可能であるという考え方である。

内臓脂肪症候群（メタボリックシンドローム）の概念を導入することにより、内臓脂肪の蓄積、体重増加が血糖や中性脂肪、血圧などの上昇をもたらすとともに、様々な形で血管を損傷し、動脈硬化を引き起こし、心血管疾患、脳血管疾患、人工透析の必要な腎不全などに至る原因となることを詳細にデータで示すことができるため、健診受診者にとって、生活習慣と健診結果、疾病発症との関係が理解しやすく、生活習慣の改善に向けての明確な動機づけができるようになると思われる。

図1 メタボリックシンドロームに着目した糖尿病等の生活習慣病の発症予防・重症化予防の流れ



第4章 保健指導の評価

(1) 保健指導における評価の意義

保健指導の評価は、医療保険者が行った「健診・保健指導」事業の成果について評価を行うことであり、本事業の最終目的である糖尿病等の生活習慣病の有病者・予備群の減少状況、また、医療費適正化の観点から評価を行っていくことになる。

このような「健診・保健指導」事業の最終評価は、有病者や予備群の数、生活習慣病関連の医療費の推移などで評価されるものであるが、その成果が数値データとして現れるのは数年後になることが想定される。そこで、最終評価のみではなく、健診結果や生活習慣の改善状況などの短期間で評価ができる事項についても評価を行っていくことが必要である。

この評価方法としては3つの側面が考えられる。①点目は、「個人」を対象とした評価方法である。対象者個人を単位とした評価は、肥満度や検査データの改善度、また、行動目標の達成度、生活習慣の改善状況などから評価が可能である。この個人を単位とした評価は、保健指導方法をより効果的なものに改善することや保健指導の質を向上させることに活用できる。

②点目は、事業所単位や地域単位で、「集団」として評価する方法である。これは、健診結果の改善度や、禁煙や運動習慣などの生活習慣に関する改善度を集団として評価することである。このような評価により、集団間の比較ができ、また、対象特性（年齢別など）ごとに分析することにより、健診・保健指導の成果があがっている集団が判断でき、保健指導方法や事業の改善につなげることが可能となる。

③点目は、健診・保健指導の「事業」としての評価である。事業であるので、費用対効果や、対象者の満足度、対象者選定が適切であったか、プログラムの組み方は効果的であったか、「要医療」となった者の受診率や保健指導の継続性など、事業のプロセス（過程）を評価することができる。このことにより、効果的・効率的な事業が行われているかの判断が可能となり、改善につなげることができる。

このように保健指導の評価は、「個人」「集団」「事業」「最終評価」を対象として行うものであるが、それぞれについて評価を行うとともに、事業全体を総合的に評価することも重要である。

(2) 評価の観点

評価は、一般的に、ストラクチャー（構造）、プロセス（過程）、アウトカム（結果）の観点から行う。健診・保健指導の最終的な評価はアウトカム（結果）で評価されることになるが、結果のみでは問題点が明らかにできず、改善策が見出せない場合が多い。そこで、結果に至る「過程」を評価し、事業の基盤である「構造」について評価することが必要となる。また、最終目標のアウトカム（結果）評価は数値であるため、データを探るためには数年間かかることから、アウトプット（事業実施量）の観点から評価を行うこともある。

このような観点から評価を行うが、それぞれの評価を行うためには、評価指標、評価手段、評価時期、評価基準について、明確にしておくことが必要である。

①ストラクチャー（構造）

D ストラクチャー（構造）は、保健事業を実施するための仕組みや体制を評価するものである。具体的な評価指標としては、保健指導に従事する職員の体制（職種・職員数・職員の資質等）、保健指導の実施に係る予算、施設・設備の状況、他機関との連携体制、社会資源の活用状況などがある。

②プロセス（過程）

C プロセス（過程）評価は、事業の目的や目標の達成に向けた過程（手順）や活動状況を評価するものである。具体的な評価指標としては、保健指導の実施過程、すなわち情報収集、アセスメント、問題の分析、目標の設定、指導手段（コミュニケーション、教材を含む）、保健指導実施者の態度、記録状況、対象者の満足度などがある。

③アウトプット（事業実施量）

B 目的・目標の達成のために行われる事業の結果に対する評価で、評価指標としては、健診受診率、保健指導実施率、保健指導の継続率などがある。

④アウトカム（結果）

A アウトカム（結果）評価は、事業の目的・目標の達成度、また、成果の数値目標に対する評価である。具体的な評価指標としては、肥満度や血液検査などの健診結果の変化、糖尿病等の生活習慣病の有病者・予備群、死亡率、要介護率、医療費の変化などがある。また、職域では休業日数、長期休業率などがある。

A アウトカム（結果）

国保の財政運営状況

A-1

国保の費用の大部分を占める保険給付費と、保険料、公費負担の状況をみてみました。
 なお、「払う」のは、保険給付費のほかにも後期高齢者支援金、介護納付金、保健事業費等があります。

県内11市

順位	医療費の状況			払った額		加入者から集めた額		一人あたり市町村民所得(2007年度)		法定外一般会計繰り入れ		市町村一般会計、国、都道府県、他保険者からもらった額						特定健康診査・特定保健指導(平成21年度)						順位							
	1人あたり療養諸費用額(一般)	1人あたり療養諸費用額(退職)	1人あたり療養諸費用額(全体)	保険給付費	1人あたり保険給付費	1人あたり保険料(税)収納額(現年度分)	収納率	万円	H20年度	総額	1人あたり	市町村一般会計		国	国	都道府県	A+B+C	特定健診			特定保健指導										
												1人あたり(保険基金安定、財政安定化支援)	円					円	1人あたり療養給付費等負担金(A)	1人あたり調整交付金(B)	1人あたり調整交付金(C)	対象者数	受診率		増減	対象者数	実施率	増減			
	円	円	円	億円	円	円	%		億円	円		円	円	円	円	円	円	円	人数	%	%	人数	%		%						
1	全国	273,734	396,664	281,761	★全国	83,382	230,364	★全国	80,014	88.35	★全国	306	名護市	8	38,624	宮古島市	26,126	糸満市	81,515	54,730	14,881	151,126	南城市	8,233	41.7	5.3	南城市	633	69.4	20.5	1
2	南城市	254,220	377,458	259,309	南城市	32	217,035	豊見城市	62,514	92.33	那覇市	240	うるま市	8	15,557	那覇市	21,777	名護市	79,310	52,045	14,302	145,657	石垣市	9,647	39.6	2.5	糸満市	564	58.9	21.2	2
3	糸満市	248,546	394,231	252,281	糸満市	43	212,604	那覇市	60,551	90.90	浦添市	226	沖縄市	7	13,152	糸満市	19,762	南城市	77,055	47,511	15,235	139,801	名護市	10,963	34.5	1.5	豊見城市	430	50.7	15.6	3
4	那覇市	247,221	384,673	251,934	那覇市	225	210,378	宮古島市	60,116	86.01	石垣市	215	★全国	3668	10,134	沖縄県	19,456	うるま市	74,918	47,394	13,125	135,438	宮古島市	11,850	32.9	3.0	浦添市	865	47.2	0.2	4
5	名護市	243,853	352,957	247,979	名護市	45	208,946	浦添市	57,155	93.99	沖縄県	205	沖縄県	52	9,918	うるま市	19,222	沖縄県	74,995	45,328	13,834	134,157	沖縄県	262,809	31.8	4.4	宜野湾市	720	38.6	28.8	5
6	豊見城市	232,184	398,160	238,546	豊見城市	35	198,475	宜野湾市	55,207	93.39	宮古島市	198	石垣市	2	9,355	沖縄市	17,872	豊見城市	74,421	45,294	14,203	133,918	那覇市	55,264	31.5	9.0	宮古島市	703	38	10.7	6
7	沖縄県	228,091	393,420	232,982	沖縄県	1,019	195,293	沖縄県	54,404	91.27	宜野湾市	198	宜野湾市	3	7,716	南城市	16,779	那覇市	74,273	46,018	13,249	133,539	★全国	-	31.4	0.5	沖縄県	16,494	35.9	7.6	7
8	浦添市	227,818	389,819	232,204	宜野湾市	66	193,854	南城市	53,774	93.15	豊見城市	193	南城市	1	6,833	宜野湾市	16,628	浦添市	74,213	44,509	13,669	132,392	糸満市	10,039	29.9	5.0	那覇市	3,121	31.8	-2.3	8
9	宜野湾市	223,502	497,051	229,382	浦添市	72	193,612	石垣市	53,280	90.20	沖縄市	193	豊見城市	1	6,601	名護市	16,545	沖縄市	73,031	44,178	12,717	129,926	豊見城市	8,933	29.1	8.1	うるま市	1,595	30.5	-1.9	9
10	うるま市	219,987	379,956	224,500	うるま市	97	189,954	糸満市	52,991	92.88	糸満市	182	糸満市	1	4,439	豊見城市	16,471	宜野湾市	72,793	42,624	13,316	128,733	うるま市	24,808	28.9	1.8	石垣市	872	28	13.6	10
11	沖縄市	205,070	452,465	210,334	沖縄市	95	176,254	沖縄市	52,297	88.93	南城市	181	那覇市	3	3,222	石垣市	16,265	宮古島市	68,323	42,066	14,374	124,763	浦添市	18,008	26.9	6.2	名護市	798	22.7	12.4	11
12	宮古島市	193,911	313,861	197,855	宮古島市	36	165,023	名護市	47,417	90.28	名護市	179	宮古島市	1	2,326	浦添市	16,039	石垣市	66,842	38,425	12,251	117,519	沖縄市	25,075	25.6	-0.3	★全国	-	21.5	7.4	12
13	石垣市	181,151	401,942	185,651	石垣市	32	156,188	うるま市	42,876	87.89	うるま市	168	浦添市	0	684	★全国	12,610	★全国	64,103	18,614	13,145	95,862	宜野湾市	15,994	24.6	0.8	沖縄市	1,321	16.1	-0.5	13

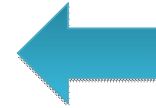
国保における生活習慣病の受療状況(平成22年5月診療分レセプト)

(0~74歳)

A-2
県内11市

コントロール不良または
医療未受診・中断等により

重症化・合併症
高額な医療費と個人の生活の質の低下をまねく



糖尿病等生活習慣病

No	市町村	被保険者数	ひと月のレセ件数			生活習慣病人数	1年でかかる医療費										No																							
			全体	生活習慣病	割合		200万円(1回の費用)		400万円(1回の費用)		500万円		17万円(内服) 50万円(インスリン注射)					7万円		9万円		7万円																		
							脳血管疾患		(再掲)脳血管疾患		人工透析	糖尿病	(再掲)糖尿病					高血圧		脂質異常症		高尿酸血症																		
							人数	割合	人数	割合			人数	割合	人数	割合		人数	割合	人数	割合	人数	割合	人数	割合															
1	宮古島市	20,973	11,608	8,084	69.6	5,563	石垣市	1,128	27.6	970	23.7	207	5.1	那覇市	7,439	30.9	豊見城市	82	2.1	南城市	1,785	47.7	83	2.3	271	7.5	214	5.9	82	2.3	宮古島市	4,191	75.3	沖縄市	6,089	60.0	石垣市	879	21.5	1
2	名護市	21,034	10,401	7,043	67.7	4,771	名護市	1,160	24.3	1,040	21.8	156	3.3	宜野湾市	1,990	30.8	うるま市	185	2.0	糸満市	2,064	47.6	97	2.2	351	8.1	316	7.3	94	2.2	南城市	2,594	71.4	宜野湾市	3,767	58.2	宮古島市	1,174	21.1	2
3	南城市	14,434	8,059	5,371	66.6	3,834	那覇市	4,820	20.0	3,791	15.8	1,004	4.2	うるま市	2,813	29.7	宜野湾市	120	1.9	沖縄市	4,742	46.7	257	2.5	648	6.4	487	4.8	198	2.0	豊見城市	2,788	70.4	石垣市	2,295	56.2	糸満市	822	18.9	3
4	那覇市	105,967	57,217	36,737	64.2	24,062	浦添市	1,543	19.2	1,284	15.9	290	3.6	南城市	1,080	29.7	沖縄市	175	1.7	那覇市	11,007	45.7	660	2.7	1,610	6.7	1,304	5.4	597	2.5	糸満市	3,046	70.2	うるま市	5,306	56.1	豊見城市	746	18.8	4
5	浦添市	36,784	19,137	12,045	62.9	8,055	宜野湾市	1,218	18.8	997	15.4	237	3.7	糸満市	1,277	29.4	沖縄県	1,769	1.6	沖縄県	49,285	44.7	2,878	2.6	7,109	6.5	5,519	5.0	2,093	1.9	名護市	3,307	69.3	名護市	2,667	55.9	浦添市	1,507	18.7	5
6	沖縄県	512,753	255,927	160,846	62.8	110,212	沖縄県	20,681	18.8	16,661	15.1	4,218	3.8	沖縄県	31,849	28.9	名護市	76	1.6	うるま市	4,229	44.7	235	2.5	543	5.7	517	5.5	172	1.8	那覇市	16,466	68.4	浦添市	4,395	54.6	那覇市	4,480	18.6	6
7	豊見城市	17,714	9,414	5,907	62.7	3,959	糸満市	799	18.4	615	14.2	169	3.9	浦添市	2,325	28.9	那覇市	380	1.6	豊見城市	1,758	44.4	107	2.7	247	6.2	276	7.0	91	2.3	沖縄県	75,163	68.2	沖縄県	59,828	54.3	沖縄県	20,121	18.3	7
8	石垣市	19,892	9,124	5,707	62.5	4,087	南城市	647	17.8	500	13.8	138	3.8	豊見城市	1,113	28.1	糸満市	67	1.5	石垣市	1,798	44.0	112	2.7	134	3.3	286	7.0	69	1.7	浦添市	5,422	67.3	那覇市	12,879	53.5	沖縄市	1,784	17.6	8
9	糸満市	20,240	10,301	6,435	62.5	4,340	沖縄市	1,776	17.5	1,375	13.5	426	4.2	沖縄市	2,801	27.6	南城市	52	1.4	浦添市	3,508	43.6	169	2.1	444	5.5	345	4.3	114	1.4	宜野湾市	4,338	67.1	南城市	1,932	53.2	南城市	637	17.5	9
10	宜野湾市	32,090	16,137	9,633	59.7	6,467	豊見城市	627	15.8	472	11.9	144	3.6	宮古島市	1,509	27.1	石垣市	54	1.3	宜野湾市	2,757	42.6	135	2.1	424	6.6	251	3.9	100	1.5	うるま市	6,259	66.2	糸満市	2,209	50.9	宜野湾市	1,083	16.7	10
11	沖縄市	53,973	24,081	14,300	59.4	10,150	うるま市	1,480	15.6	1,178	12.5	344	3.6	名護市	1,289	27.0	浦添市	100	1.2	名護市	2,027	42.5	164	3.4	370	7.8	160	3.4	84	1.8	石垣市	2,680	65.6	豊見城市	1,991	50.3	名護市	785	16.5	11
12	うるま市	50,526	22,043	13,063	59.3	9,460	宮古島市	867	15.6	681	12.2	173	3.1	石垣市	1,003	24.5	宮古島市	56	1.0	宮古島市	2,335	42.0	211	3.8	384	6.9	187	3.4	96	1.7	沖縄市	6,600	65.0	宮古島市	2,445	44.0	うるま市	1,513	16.0	12

平成22年度 特定健診の結果

～各項目の割合の高い順～

A-3

県内11市

(男性)

順位	メタボリックシンドローム						メタボリックシンドローム関連項目															動脈硬化危険因子			血管への影響						順位						
	該当者			予備群			肥満		脂質			HbA1c			血圧						LDL			腎機能													
	BMI25以上		低HDL (~39mg/dl)	高中性脂肪 (150mg/dl以上)		境界型 (5.2~6.0%)		6.1%~		正常高血圧~ I度(軽症) (130~150/85~99)		II度(中等度) ~III度(重症) (160~/100~)				高LDL (120mg/dl~)			尿蛋白 (+以上)		高尿酸血症 (7.0mg/dl以上)																
	市町村名	人数		割合	市町村名	人数	割合	市町村名	人数	割合	市町村名	人数	割合	市町村名	人数	割合	市町村名	人数	割合	市町村名	人数	割合	市町村名	人数	割合	市町村名	人数	割合									
1	宮古島市	817	37.6	宮古島市	517	23.8	宮古島市	1,144	52.7	沖縄市	354	12.1	石垣市	784	43.4	名護市	1,305	64.9	名護市	273	13.6	宮古島市	1,211	55.7	宮古島市	195	9.0	浦添市	1,416	54.9	名護市	263	13.1	石垣市	630	34.8	1
2	石垣市	641	35.5	那覇市	1,792	22.7	うるま市	1,702	47.8	那覇市	853	10.8	名護市	734	36.4	南城市	818	49.7	宮古島市	286	13.2	糸満市	848	50.5	名護市	158	7.8	宜野湾市	1,118	54.6	宮古島市	231	10.6	宮古島市	749	34.5	2
3	名護市	697	34.6	名護市	456	22.6	石垣市	847	46.8	うるま市	370	10.4	宮古島市	747	34.4	那覇市	3,872	49.1	那覇市	932	11.8	石垣市	867	48.0	那覇市	613	7.8	沖縄市	1,558	53.2	那覇市	828	10.5	名護市	650	32.3	3
4	糸満市	523	31.1	うるま市	778	21.9	名護市	938	46.6	宜野湾市	211	10.3	沖縄市	971	33.1	糸満市	819	49.0	宜野湾市	240	11.7	南城市	773	46.8	糸満市	118	7.0	那覇市	4,048	51.3	糸満市	166	9.9	豊見城市	342	29.5	4
5	南城市	513	31.1	浦添市	566	21.9	豊見城市	527	45.4	沖縄県	4,093	9.9	沖縄県	13,595	32.8	沖縄県	20,048	48.3	石垣市	209	11.6	那覇市	3,673	46.5	沖縄県	2,683	6.5	うるま市	1,812	50.9	浦添市	243	9.4	沖縄県	12,060	29.1	5
6	豊見城市	353	30.4	沖縄県	8,986	21.7	沖縄県	18,526	44.6	南城市	158	9.6	南城市	537	32.5	うるま市	1,707	48.0	糸満市	192	11.5	豊見城市	536	46.2	石垣市	117	6.5	沖縄県	20,617	49.7	豊見城市	108	9.3	糸満市	484	28.8	6
7	沖縄県	12,549	30.2	石垣市	373	20.6	那覇市	3,496	44.3	名護市	187	9.3	宜野湾市	648	31.6	豊見城市	556	47.9	浦添市	288	11.2	沖縄県	18,880	45.5	うるま市	193	5.4	名護市	974	48.4	沖縄県	3,722	9.0	南城市	455	27.5	7
8	那覇市	2,351	29.8	豊見城市	237	20.4	浦添市	1,140	44.2	豊見城市	106	9.1	糸満市	526	31.3	沖縄市	1,383	47.2	豊見城市	129	11.1	うるま市	1,608	45.2	沖縄市	159	5.4	南城市	772	46.7	石垣市	144	8.0	那覇市	2,112	26.8	8
9	うるま市	1,032	29.0	沖縄市	587	20.0	沖縄市	1,249	42.6	石垣市	161	8.9	那覇市	2,472	31.3	宜野湾市	915	44.7	沖縄県	46	11.1	沖縄市	1,271	43.4	南城市	84	5.1	糸満市	778	46.3	うるま市	281	7.9	浦添市	690	26.7	9
10	沖縄市	808	27.6	糸満市	335	20.0	糸満市	709	42.3	糸満市	139	8.3	うるま市	1,097	30.8	浦添市	1,136	44.0	沖縄市	295	10.1	名護市	831	41.3	豊見城市	56	4.8	豊見城市	531	45.8	宜野湾市	150	7.3	沖縄市	772	26.3	10
11	浦添市	710	27.5	宜野湾市	406	19.8	宜野湾市	825	40.3	浦添市	213	8.3	浦添市	777	30.1	石垣市	769	42.6	うるま市	349	9.8	浦添市	1,059	41.0	浦添市	115	4.5	石垣市	772	42.7	沖縄市	191	6.5	宜野湾市	538	26.3	11
12	宜野湾市	560	27.3	南城市	310	18.8	南城市	647	39.2	宮古島市	172	7.9	豊見城市	318	27.4	宮古島市	801	36.9	南城市	161	9.8	宜野湾市	831	40.6	宜野湾市	90	4.4	宮古島市	842	38.7	南城市	105	6.4	うるま市	883	24.8	12

平成22年度 特定健診の結果

～各項目の割合の高い順～

A-3

県内11市

(女性)

順位	メタボリックシンドローム						メタボリックシンドローム関連項目												動脈硬化危険因子			血管への影響						順位									
	該当者			予備群			肥満			脂質			HbA1c			血圧			LDL			腎機能															
	BMI25以上		低HDL (~39mg/dl)		高中性脂肪 (150mg/dl以上)		境界型 (5.2~6.0%)		6.1%~		正常高血圧~ I度(軽症) (130~150/85~99)		II度(中等度) ~III度(重症) (160~/100~)		高LDL (120mg/dl~)			尿蛋白 (+以上)			高尿酸血症 (7.0mg/dl以上)																
	市町村名	人数	割合	市町村名	人数	割合	市町村名	人数	割合	市町村名	人数	割合	市町村名	人数	割合	市町村名	人数	割合	市町村名	人数	割合	市町村名	人数	割合	市町村名	人数	割合		市町村名	人数	割合						
1	名護市	387	18.0	うるま市	503	12.1	うるま市	1,684	40.6	沖縄市	134	3.5	宮古島市	599	25.9	名護市	1,513	71.0	名護市	215	10.1	宮古島市	1,168	50.5	宮古島市	142	6.1	宜野湾市	1,592	61.3	名護市	174	8.1	宮古島市	150	6.5	1
2	うるま市	655	15.8	石垣市	229	11.5	宮古島市	893	38.6	豊見城市	43	3.2	石垣市	465	23.4	南城市	977	56.9	うるま市	336	8.1	糸満市	809	43.1	糸満市	89	4.7	沖縄市	2,352	61.1	宮古島市	178	7.7	名護市	121	5.6	2
3	宮古島市	319	13.8	名護市	246	11.4	名護市	824	38.3	糸満市	58	3.1	名護市	503	23.4	糸満市	1,015	54.7	宮古島市	173	7.5	南城市	732	42.3	名護市	97	4.5	浦添市	1,986	61.0	石垣市	114	5.7	石垣市	111	5.6	3
4	南城市	238	13.8	糸満市	214	11.4	南城市	649	37.5	うるま市	128	3.1	うるま市	885	21.3	うるま市	2,254	54.3	石垣市	144	7.3	那覇市	4,506	40.0	那覇市	504	4.5	那覇市	6,709	59.5	那覇市	579	5.1	糸満市	93	5.0	4
5	沖縄県	6,426	13.1	南城市	188	10.9	石垣市	710	35.8	宮古島市	69	3.0	南城市	367	21.2	那覇市	6,108	54.2	糸満市	135	7.3	石垣市	782	39.4	南城市	76	4.4	うるま市	2,466	59.4	浦添市	160	4.9	那覇市	526	4.7	5
6	石垣市	258	13.0	沖縄市	411	10.7	沖縄県	17,431	35.6	石垣市	59	3.0	沖縄市	803	20.9	豊見城市	734	53.9	沖縄県	3,527	7.2	沖縄県	18,690	38.1	沖縄県	2,106	4.3	沖縄県	28,877	58.9	沖縄県	2,407	4.9	沖縄県	2,262	4.6	6
7	糸満市	236	12.6	那覇市	1,183	10.5	沖縄市	1,330	34.5	沖縄県	1,425	2.9	沖縄県	9,861	20.1	沖縄県	26,370	53.8	那覇市	790	7.0	豊見城市	508	37.3	石垣市	82	4.1	南城市	1,011	58.5	糸満市	89	4.7	浦添市	143	4.4	7
8	沖縄市	483	12.5	宜野湾市	273	10.5	浦添市	1,123	34.5	名護市	61	2.8	浦添市	620	19.0	沖縄市	1,957	50.8	浦添市	223	6.8	うるま市	1,516	36.5	豊見城市	54	4.0	名護市	1,244	57.8	うるま市	188	4.5	うるま市	163	3.9	8
9	浦添市	388	11.9	沖縄県	5,297	10.2	糸満市	639	34.1	南城市	46	2.7	豊見城市	249	18.3	宜野湾市	1,311	50.5	南城市	114	6.6	宜野湾市	880	33.9	うるま市	153	3.7	糸満市	1,057	56.3	豊見城市	58	4.3	南城市	66	3.8	9
10	那覇市	1,302	11.6	浦添市	4	9.4	那覇市	3,745	33.2	那覇市	298	2.6	宜野湾市	464	17.9	浦添市	1,617	49.7	沖縄市	246	6.4	浦添市	1,092	33.5	沖縄市	133	3.5	宮古島市	1,269	54.8	南城市	65	3.8	沖縄市	141	3.7	10
11	宜野湾市	291	11.2	宮古島市	215	9.3	宜野湾市	857	33.0	浦添市	83	2.5	那覇市	2,004	17.8	石垣市	966	48.8	宜野湾市	166	6.4	沖縄市	1,281	33.3	浦添市	110	3.4	豊見城市	730	53.6	宜野湾市	95	3.7	宜野湾市	89	3.4	11
12	豊見城市	135	9.9	豊見城市	122	9.0	豊見城市	428	31.4	宜野湾市	53	2.0	糸満市	325	17.3	宮古島市	945	40.8	豊見城市	85	6.2	名護市	716	33.2	宜野湾市	87	3.4	石垣市	1,006	50.7	沖縄市	112	2.9	豊見城市	42	3.1	12

B アウトプット（事業実施量）

健診は保健指導を実施するための手段である ~平成21年度 法定報告より~

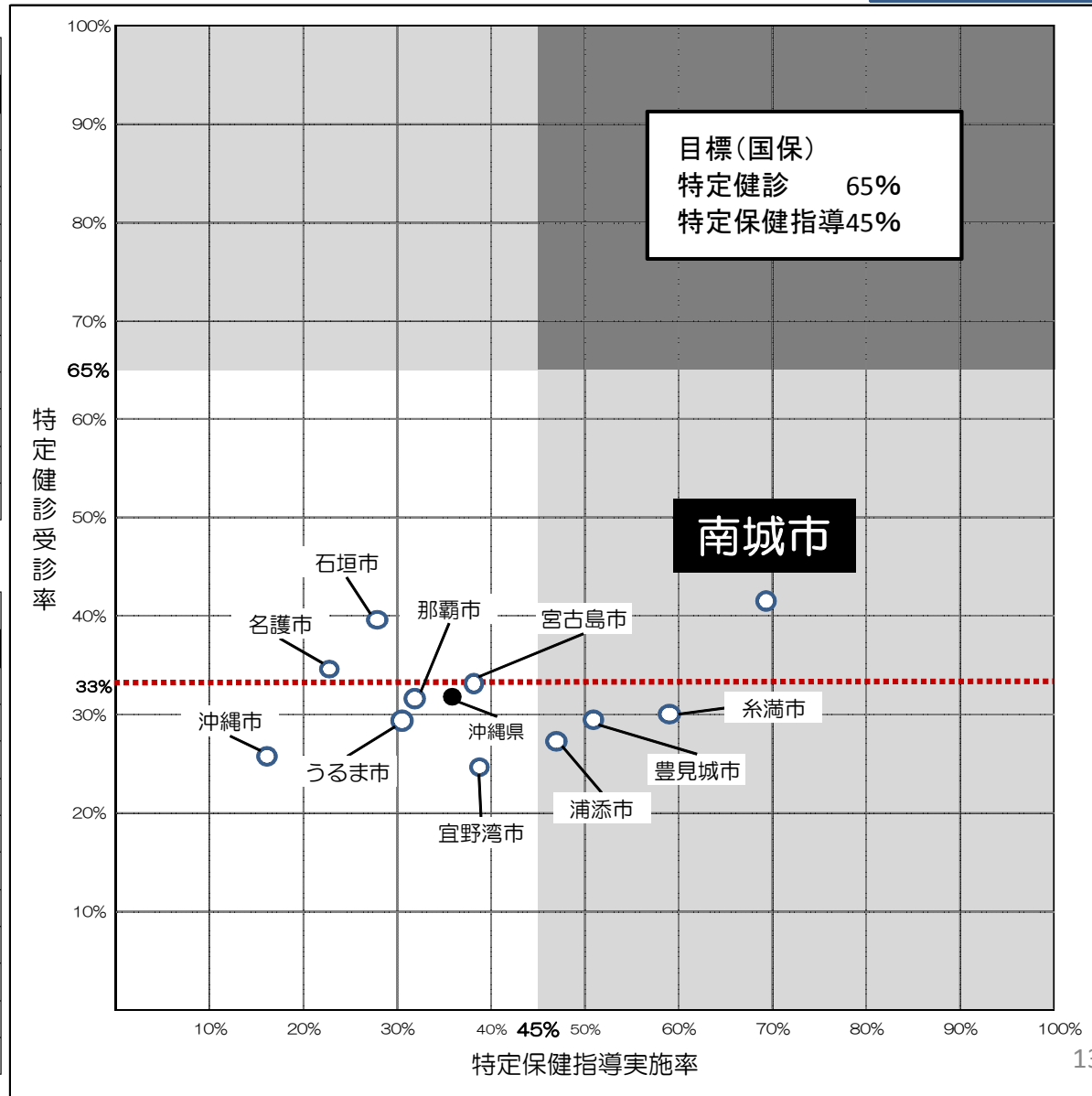
県内11市

特定健診

順位	市名	対象者数	受診者数	受診率	増減
1	南城市	8,233	3,437	41.7%	5.3%
2	石垣市	9,647	3,820	39.6%	2.5%
3	名護市	10,963	3,787	34.5%	1.5%
4	宮古島市	11,850	3,895	32.9%	3.0%
5	沖縄県計	262,809	83,629	31.8%	4.4%
6	那覇市	55,264	17,423	31.5%	9.0%
7	糸満市	10,039	3,004	29.9%	5.0%
8	豊見城市	8,933	2,596	29.1%	8.1%
9	うるま市	24,808	7,169	28.9%	1.8%
10	浦添市	18,008	4,849	26.9%	6.2%
11	沖縄市	25,075	6,412	25.6%	-0.3%
12	宜野湾市	15,994	3,934	24.6%	0.8%

特定保健指導

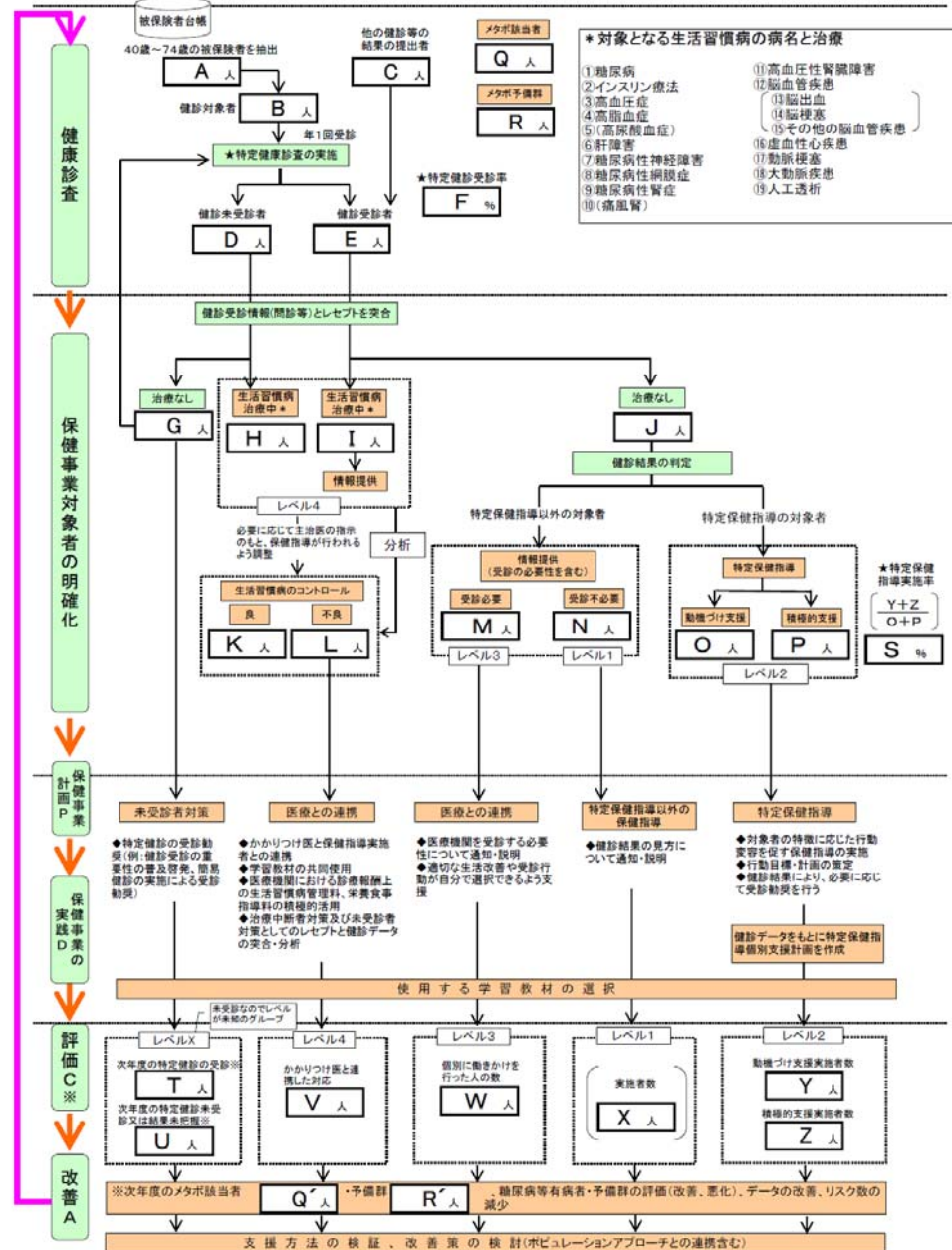
順位	市名	対象者数	実施者数	実施率	増減
1	南城市	633	439	69.4%	20.5%
2	糸満市	564	332	58.9%	21.2%
3	豊見城市	430	218	50.7%	15.6%
4	浦添市	865	408	47.2%	0.2%
5	宜野湾市	720	278	38.6%	28.8%
6	宮古島市	703	267	38.0%	10.7%
7	沖縄県計	16,494	5,930	36.0%	7.7%
8	那覇市	3,121	993	31.8%	-2.3%
9	うるま市	1,595	486	30.5%	-1.9%
10	石垣市	872	244	28.0%	13.6%
11	名護市	798	181	22.7%	12.4%
12	沖縄市	1,321	213	16.1%	-0.5%



C プロセス（過程）

糖尿病等生活習慣病予防のための健診・保健指導
健診から保健指導実施へのフローチャート

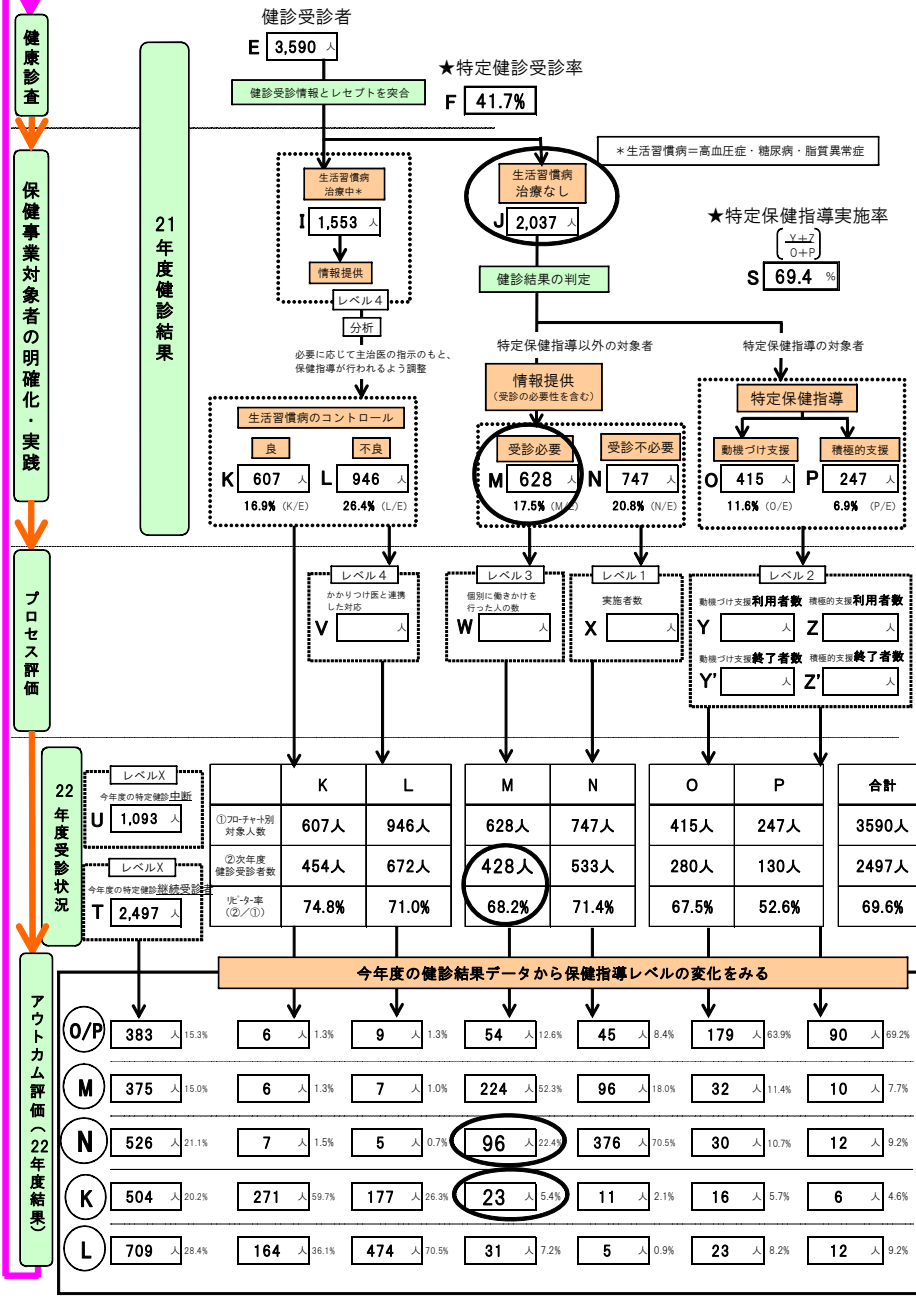
様式6-10



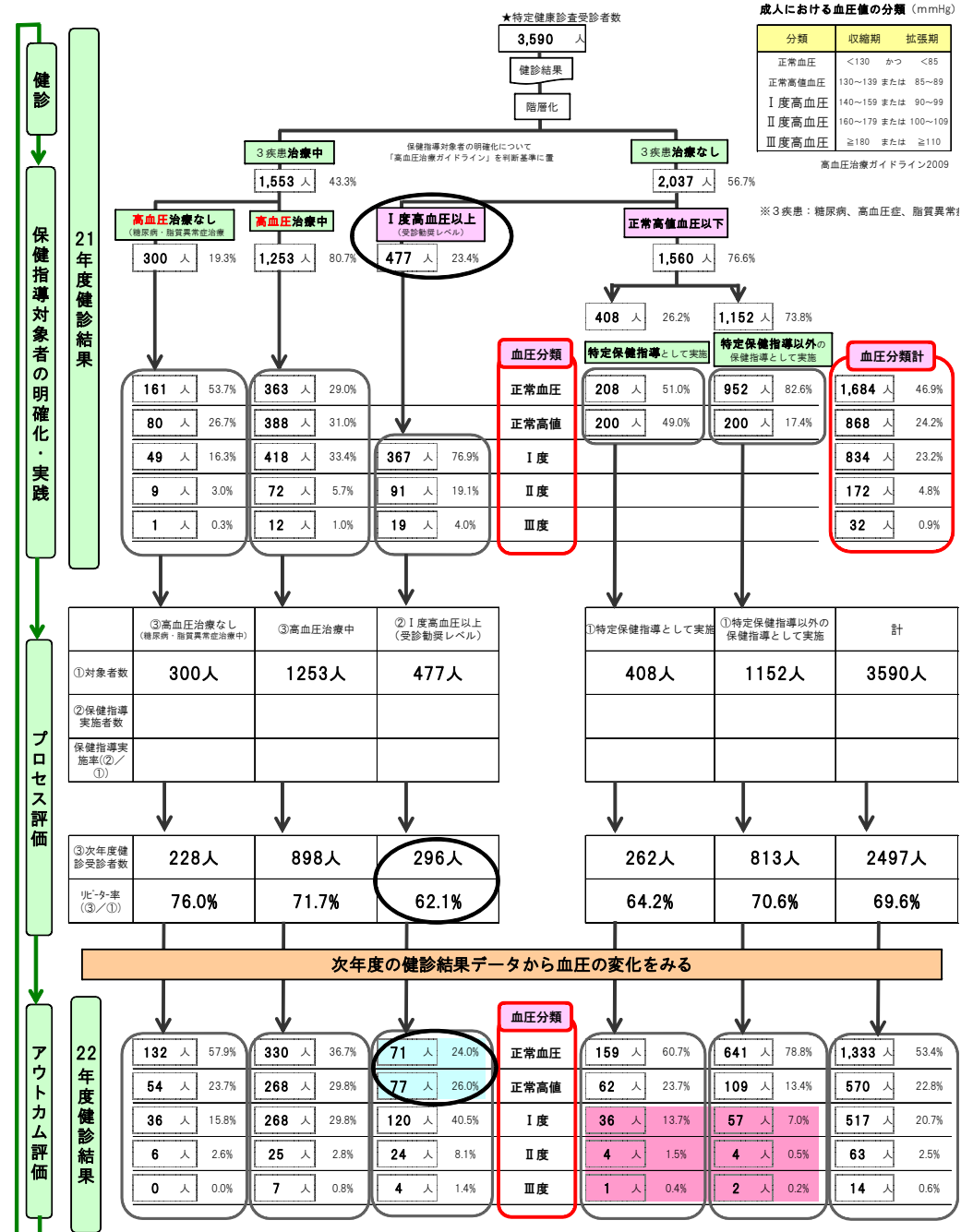
1. 確定版 様式6-10 評価のためのフローチャート 様式6-10

H21年度・H22年度

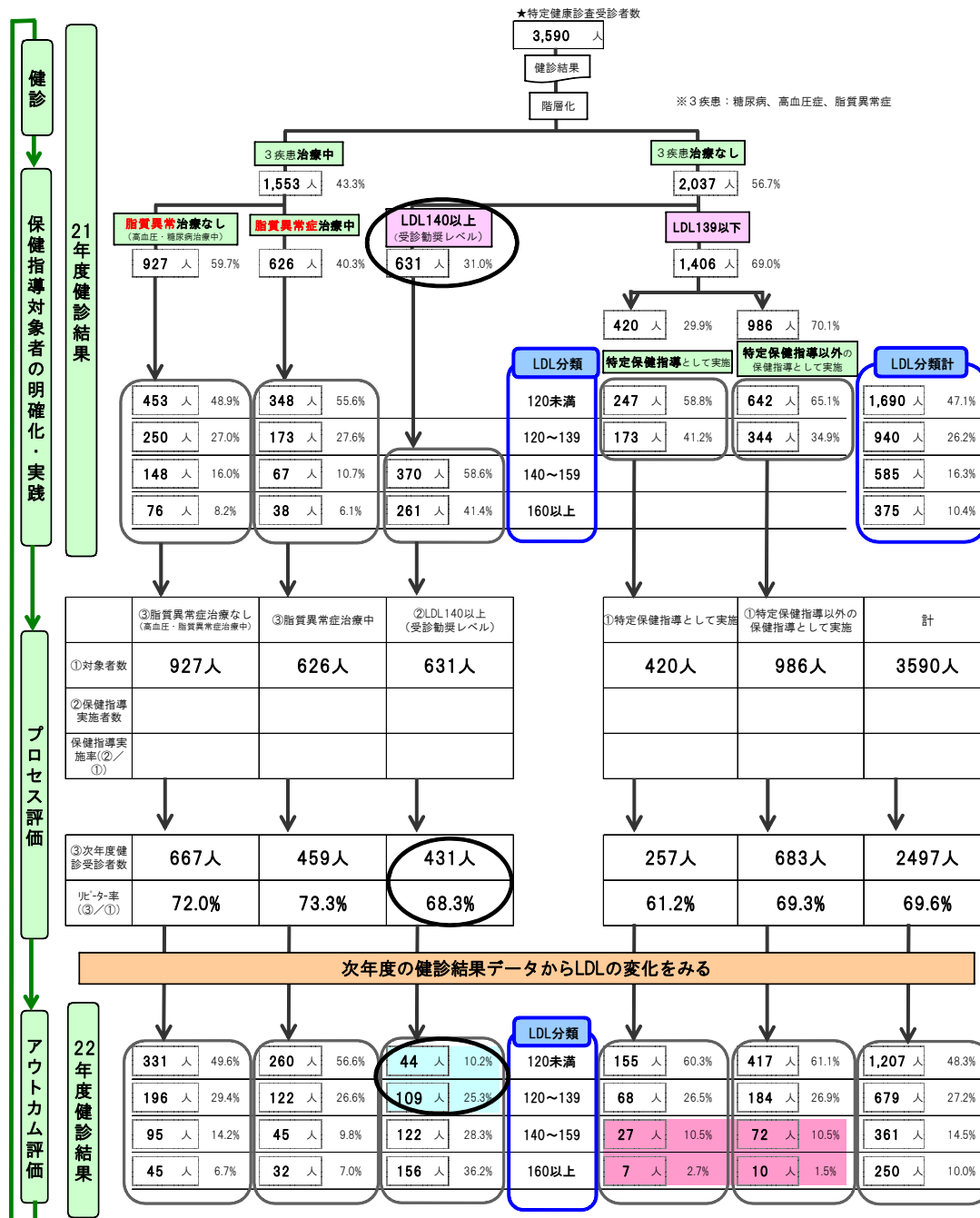
(計画・実践・評価)



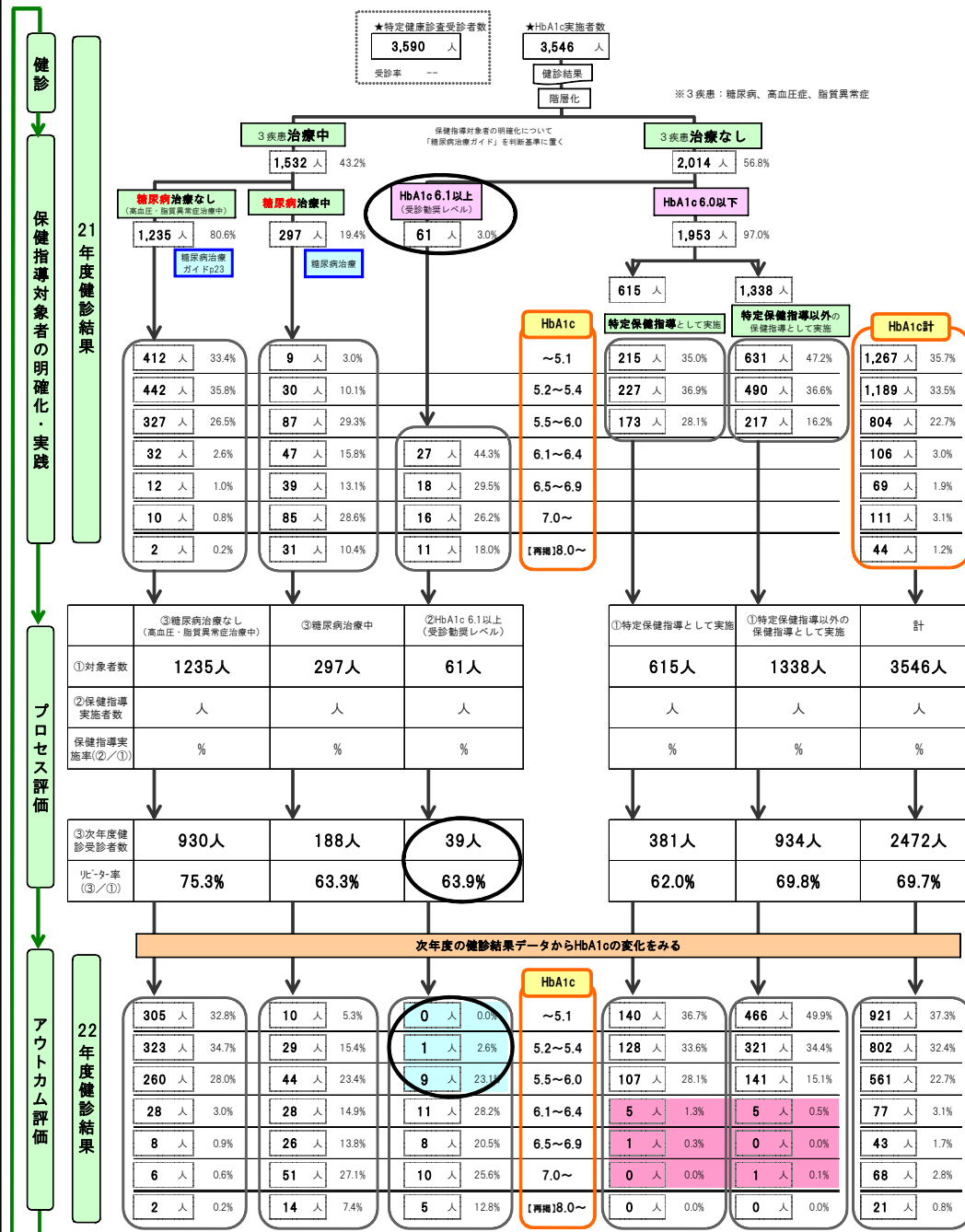
2. 継続受診者（H21年・H22年健診受診）の血圧変化



3. 継続受診者（H21年・H22年健診受診）のLDLコレステロール変化



4-1 継続受診者 (H21年・H22年健診受診) のHbA1c(血糖値) 変化

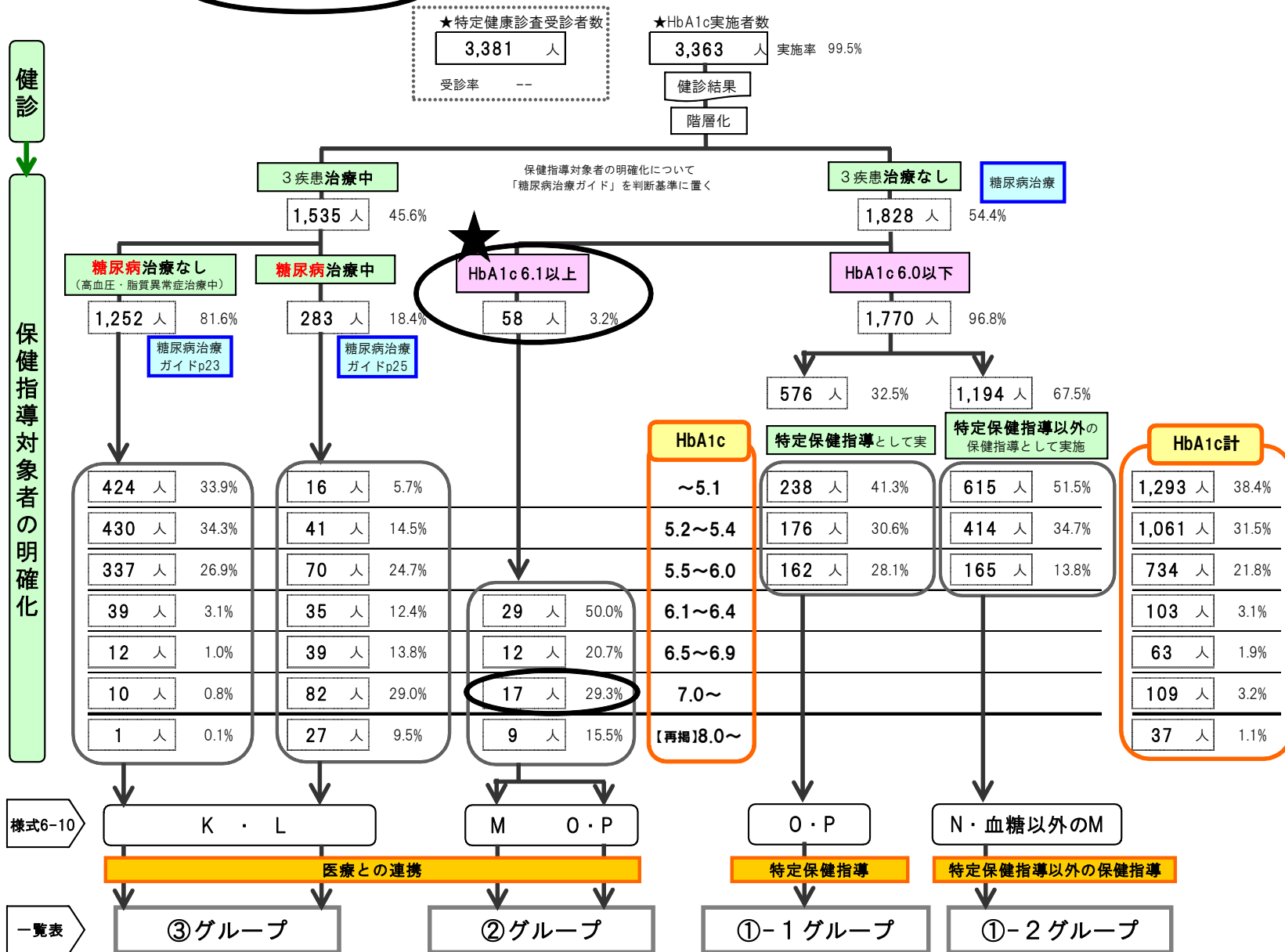


4-2 糖尿病フローチャート

～医療制度改革の目標達成にむけて～

実践様式3

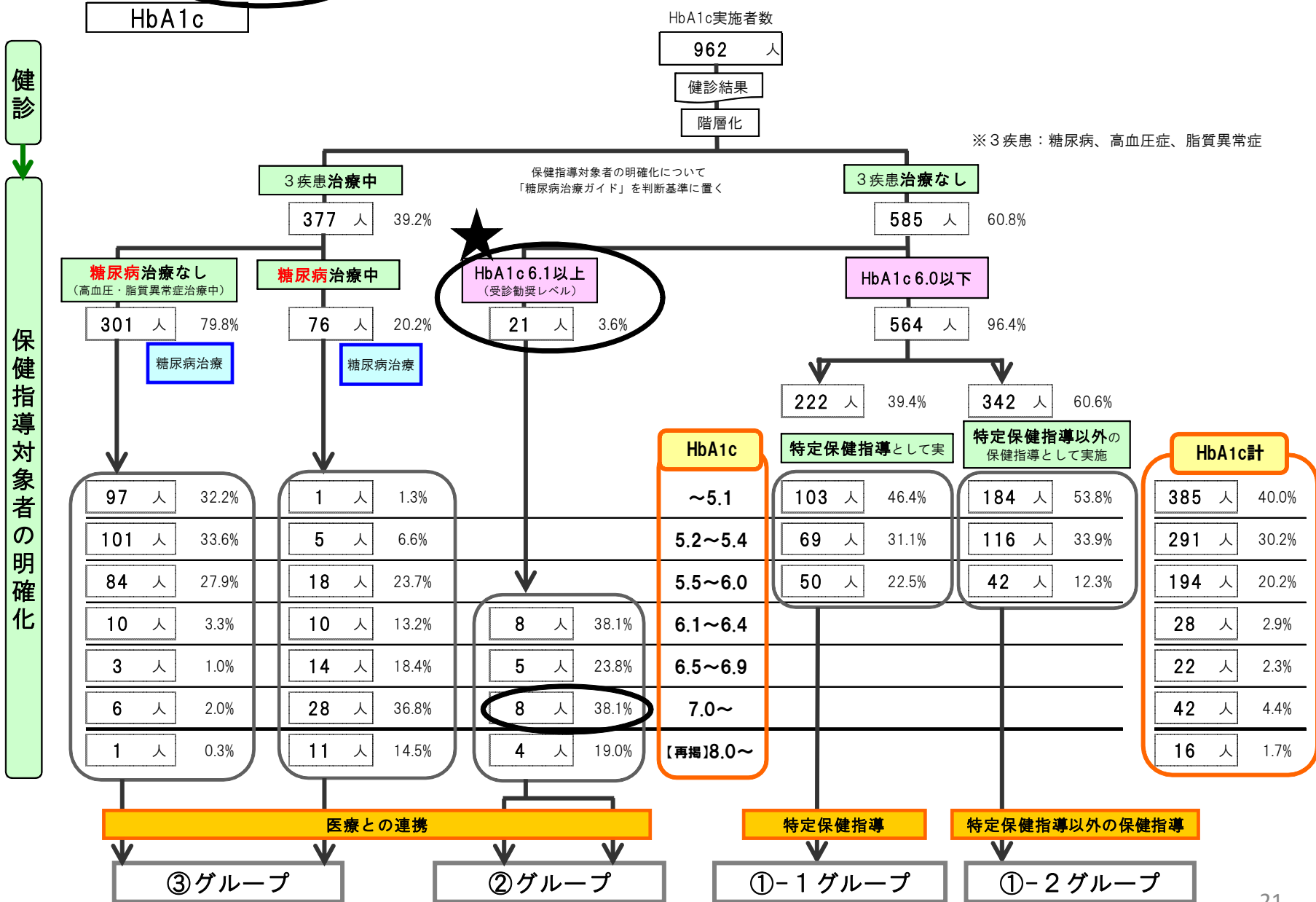
平成22年度 **健診受診者全数**



4-3 糖尿病フローチャート

平成22年度 **新規受診者**

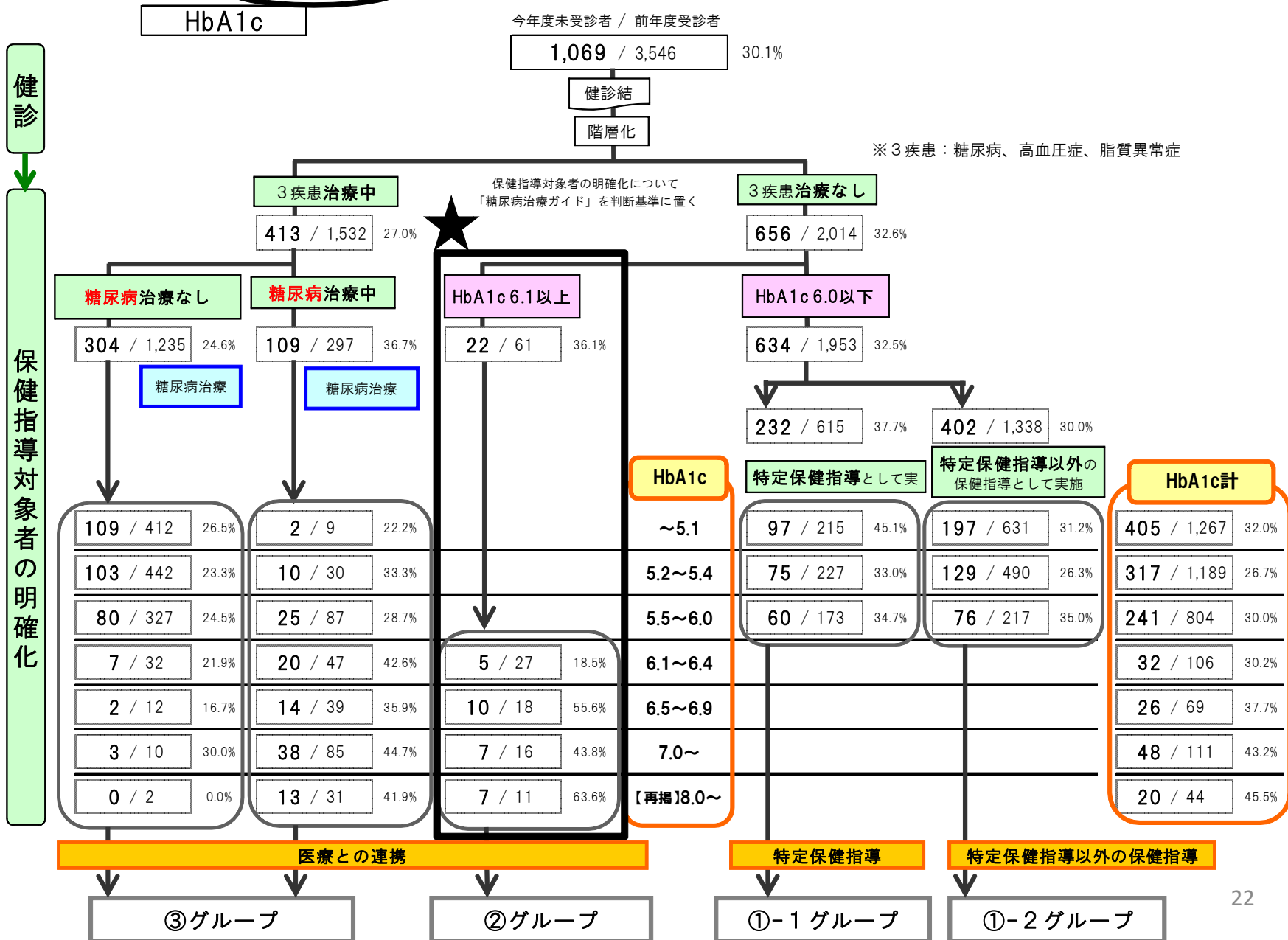
※新規受診者：平成21年度健診未受診者で平成22年度に新規で健診受診



4-4 糖尿病フローチャート

平成22年度 **健診中断者**

※健診中断者：平成21年健診受診後、平成22年に健診未受診



D ストラクチャー（構造）

D

県内11市

社会保障安定化のための条件整備(ストラクチャー)

市町村別保健師活動領域調査結果

No	都道府県	人口	保健師1人あたり人口(人)	部門別保健師の配置割合			保健師総数(人)	保健部門(人)			福祉部門(人)						その他(人)			
				保健部門	福祉部門	その他		保健	国保	★計	介護保険	地域包括支援センター	老人・福祉	児童福祉保育所等	障害者福祉等	計	職員の健康管理・教委	病院・訪看ステーション	その他	計
1	南城市	40,599	4,060	90.9%	9.1%	0.0%	11	10	0	10	0	1	0	0	0	1	0	0	0	0
2	豊見城市	56,050	8,007	77.8%	22.2%	0.0%	9	5	2	7	0	0	0	0	2	2	0	0	0	0
3	宮古島市	54,613	4,201	76.5%	23.5%	0.0%	17	10	3	13	0	2	0	0	2	4	0	0	0	0
4	★全国	127,038,502	9,332	72.3%	24.6%	3.1%	18,831	13,302	311	13,613	1,021	2,475	297	274	565	4,632	136	84	366	586
5	糸満市	58,138	5,814	71.4%	28.6%	0.0%	14	10	0	10	1	2	0	0	1	4	0	0	0	0
6	うるま市	117,105	5,855	69.0%	31.0%	0.0%	29	20	0	20	3	3	0	0	3	9	0	0	0	0
7	宜野湾市	91,264	6,084	68.2%	27.3%	4.5%	22	10	5	15	3	0	0	0	3	6	1	0	0	1
8	石垣市	47,973	11,993	66.7%	33.3%	0.0%	6	4	0	4	0	1	0	0	1	2	0	0	0	0
9	沖縄県計	1,391,215	6,129	64.5%	32.1%	3.4%	352	210	17	227	19	35	15	17	27	113	9	0	3	12
10	那覇市	314,031	10,829	58.0%	30.0%	12.0%	50	23	6	29	3	6	0	3	3	15	3	0	3	6
11	浦添市	110,285	9,190	57.1%	38.1%	4.8%	21	12	0	12	1	5	0	1	1	8	1	0	0	1
12	沖縄市	133,762	9,554	46.7%	50.0%	3.3%	30	14	0	14	3	4	2	0	6	15	1	0	0	1
13	名護市	59,742	9,957	35.3%	58.8%	5.9%	17	6	0	6	1	1	0	7	1	10	1	0	0	1

※人口(平成21年度版国民健康保険の実態)

※市町村保健師数(H23 沖縄県市町村保健師業務研究会名簿)

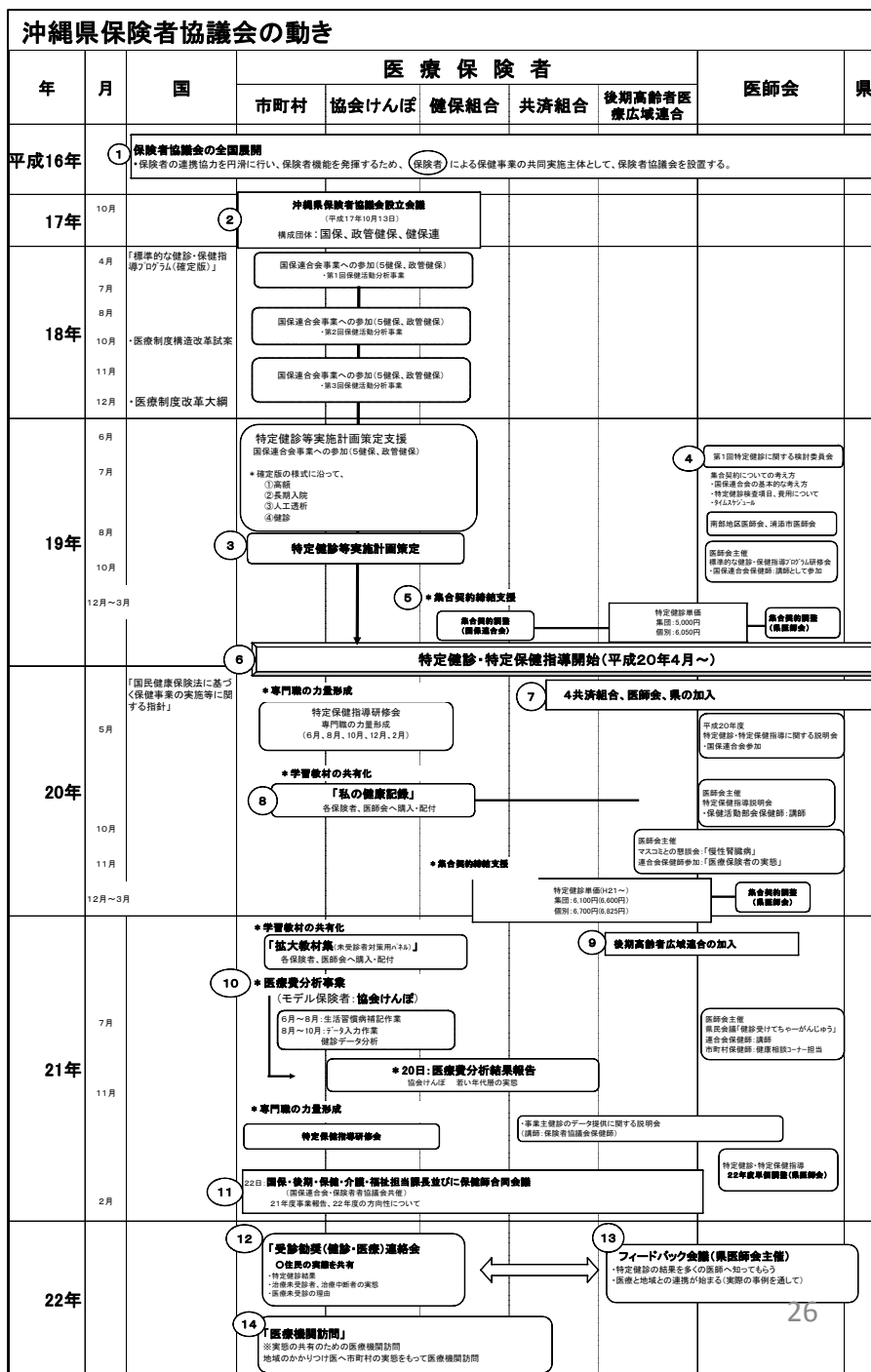
都道府県レベルでの体制整備

保険者協議会の目的

県内の各医療保険の保険者等が連携協力して、地域における保健事業等を積極的に推進し、被保険者等の健康維持、増進を図るとともに、保険者の円滑な事業運営に資することを目的とする。



保険者協議会事務局（国保連合会）が中心となり、各医療保険者の健康実態を関係機関と共有し、具体的な課題解決のための取組みを支援する。



ご清聴ありがとうございました。



メタボシーサー♂



メタボシーサー♀