

糞廠之設計每廠設若干池每池容量規定為八、〇〇立方公尺（約可儲糞料八噸）整磚洋灰砌成各帶頂蓋一個約計本市糞便產量依外三外四東郊西郊南郊北郊等區糞廠每日共收糞料計之共為二十六萬四千二百五十五市斤以一千八百一十四市斤折合一噸計算共得一百四十五噸有奇因糞料醱酵澎漲須酌留餘地未便儲滿每池僅能儲糞七噸依此計算三十天之糞料須用糞池六百二十二個每池建築費經草估為二百三十餘元則共需一十四萬三千零六十元此項計劃若能實現則本市糞便獲進一步之處理辦法即肥料問題亦具相當裨益也（圖附後）

二、清潔工具設計之一班

清潔工具除分發各清潔班使用之清道工具已有記載外其他如收集穢土穢水人工潑洒垃圾容器等各種工具皆由本局自行設計并於二十三年度訂定工具做法其工程上之各項原則如「重量」「形式」「材料」「年限」及是否「適用」等項仿由設計股切實研究擬作大規模之改良第以經費時局人事關係未克實現本年仍多沿用舊式茲將已經設計完成製發應用者列後以資參攷

(1) 穢土車之設計 此項車輛分為挨戶收集

用與清除路牙用兩種挨戶收集用者係木製淨容量為〇、三九六立方公尺經測驗爐渣垃圾混合之新穢土一立方市尺平均重量為四十五市斤則〇、三九六立方公尺可折合一〇、六九立方市尺盛土重約為四百八十市斤連同車重約為五百二十市斤夫役一人可以曳之而行清除路牙用者係鐵製推曳兩用轉動亦極輕巧靈便（圖附後）

(2) 穢水車之設計 此項車輛式樣大小均與糞便輸送車雷同惟出口係裝按龍頭入口加按鐵篋之異

(3) 人工潑洒水車之設計 車作灣軸式用舊顏料桶為水桶容量〇、一六二立方公尺重三百二十市斤軸兩端剪力部分加副鐵（圖附後）

(4) 垃圾容器之設計 本局為規定院外盛置垃圾之用特設計院外垃圾容器兩種既經濟而實用並為市民能力所能舉辦者（圖附後）

三、修建丙種公廁工程

本局於本市各繁華市街分別設立甲乙種模範公廁以肅市容工程部分經歷年實驗頗合實際至於偏僻街巷原有之露天廁所屢經取締已漸減少本局並於適當地點建立丙種公廁設計完成即於本年度內擇內四區彌勒院前官地試建一處計

建築費僅國幣二百四十五元之數

四、修理各清潔班宿舍工程

本局各清潔班宿舍多係官產木料糟敗因經費關係不能從新起蓋祇得按年更換新料以期實用

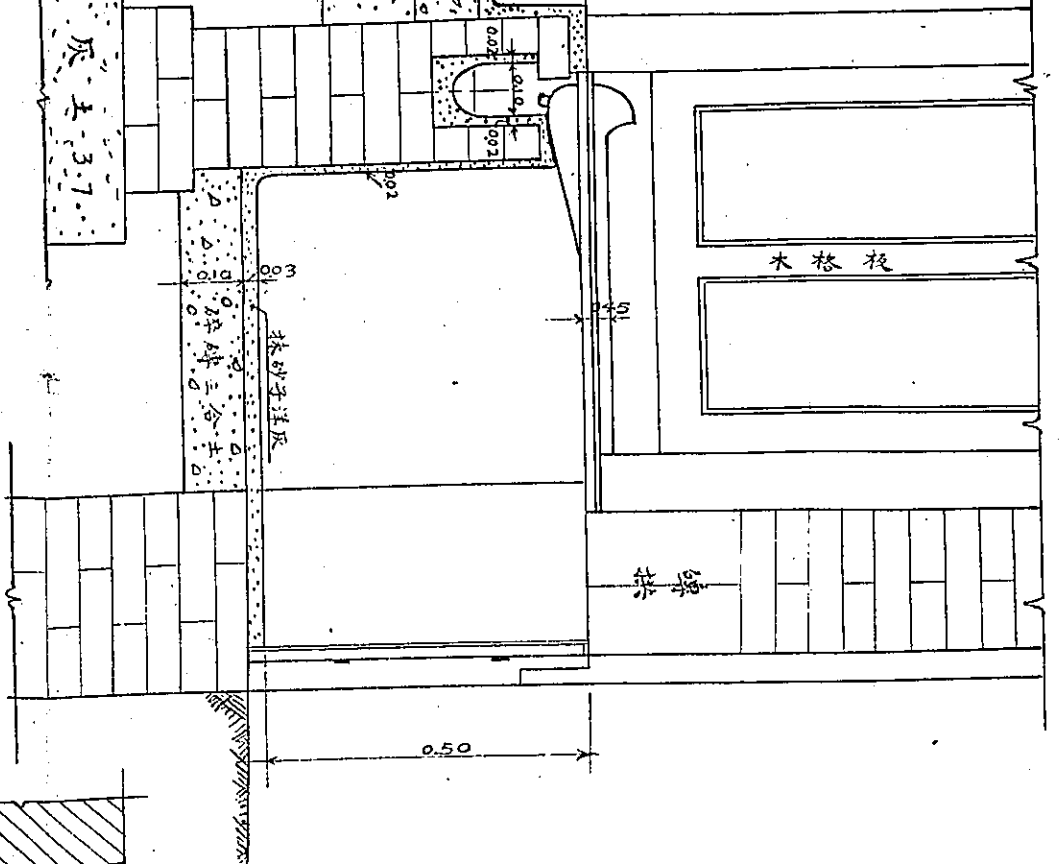
五、其他工程

本局歷年對於市內外之機關學校或個人之請求代為設計，或指導衛生工程者甚夥本年度內亦有數件茲不贅述另附詳圖

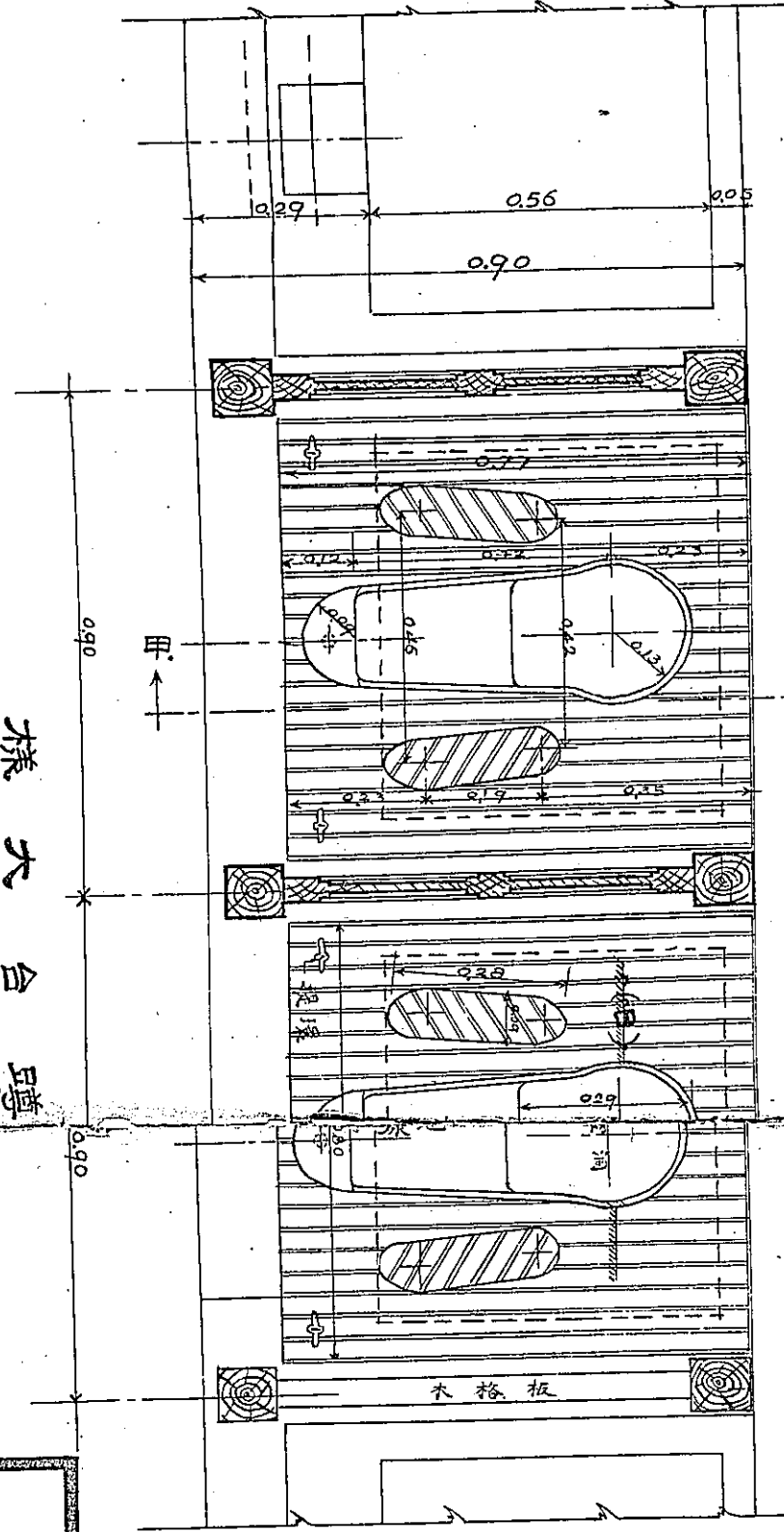
北京市

公廁大樣標

(第一種)



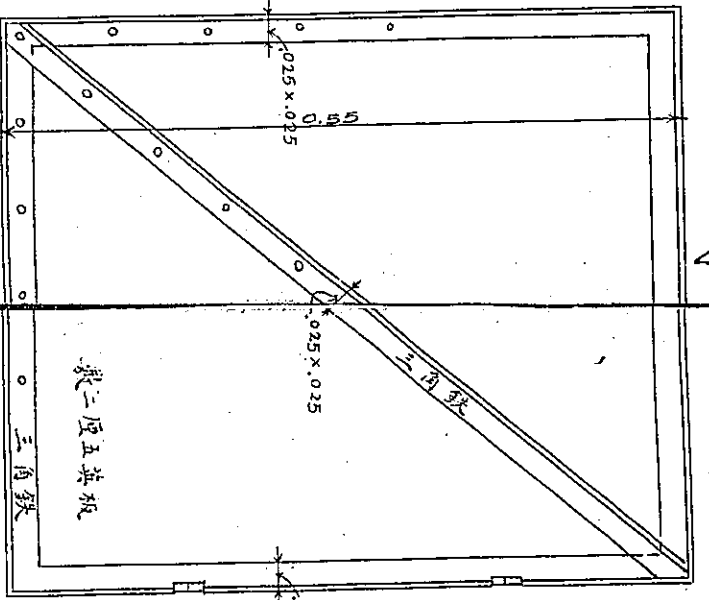
台蹲
盆面剖甲-乙



樣大台蹲
盆面平
比例公尺 1:10

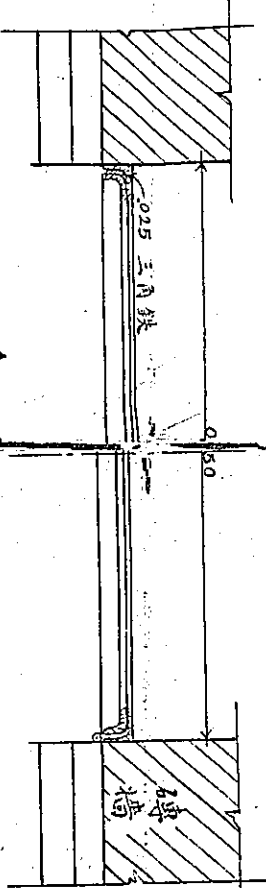
樣大門鐵

比例公尺 1:5

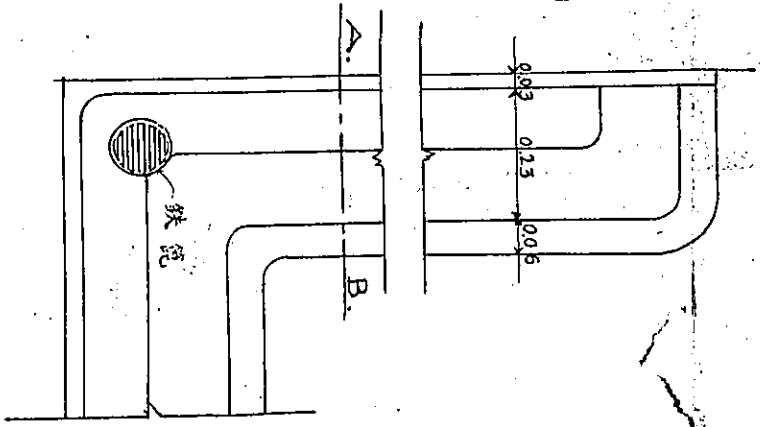


盆面正

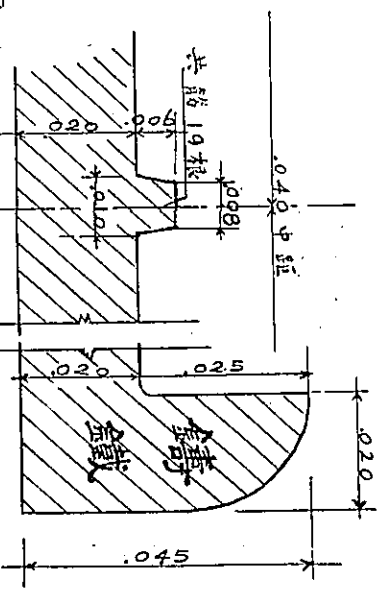
盆面平



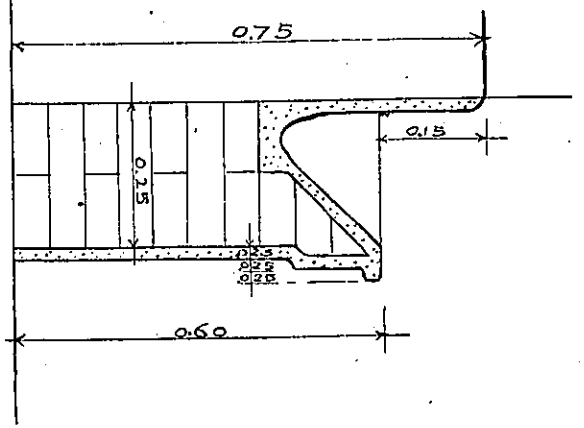
A-B 剖面盆



盆面平
比例公尺 1:10



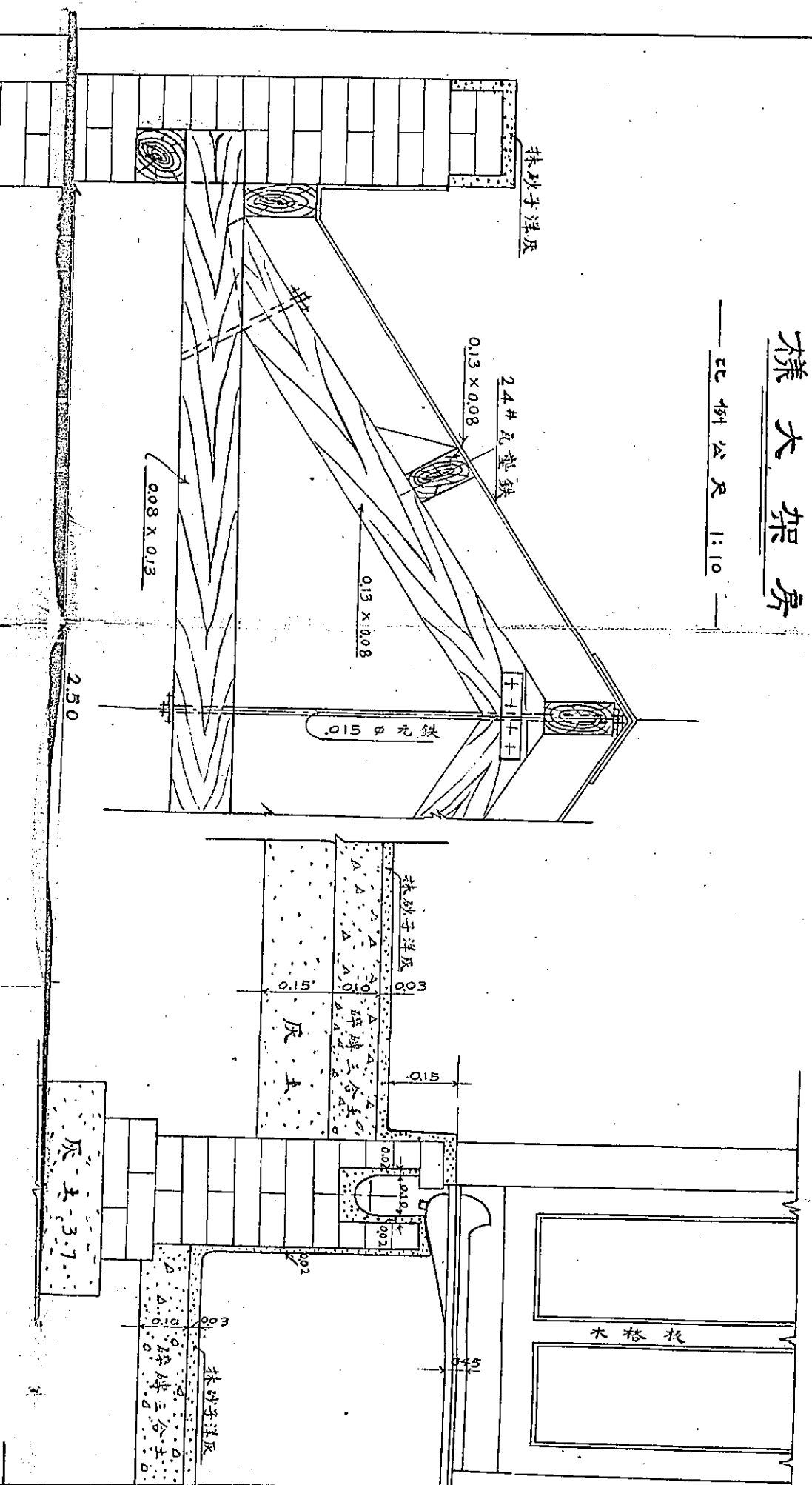
蹲台板大樣
剖面盆 (B)



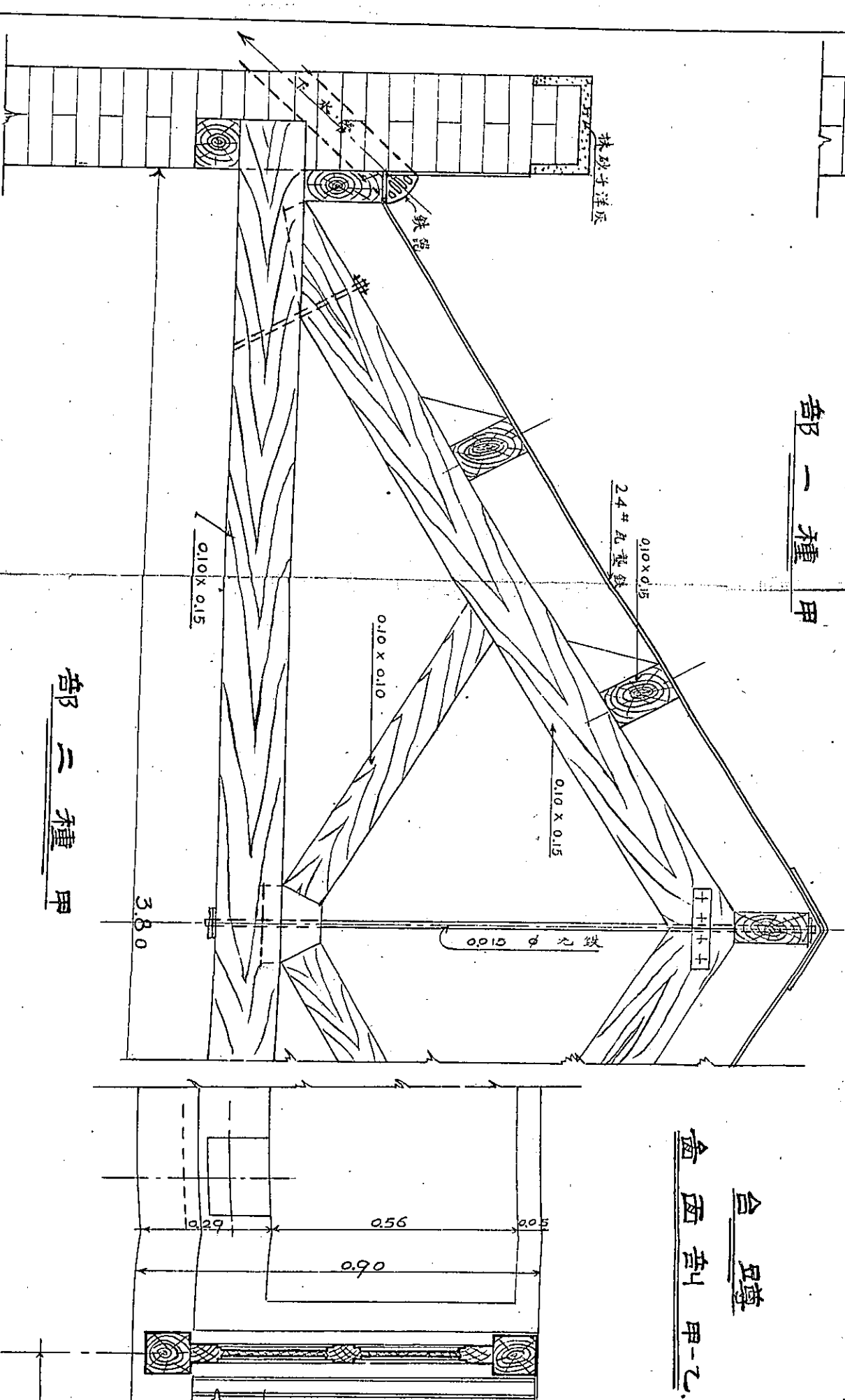
北京市
畜養標樣大厩
(種一第)

樣大架房

比例公尺 1:10



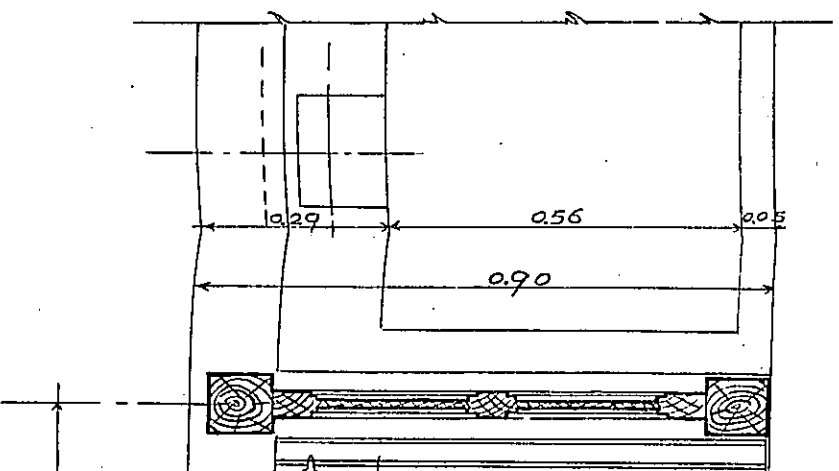
部一 種 甲



部二 種 甲

台 座

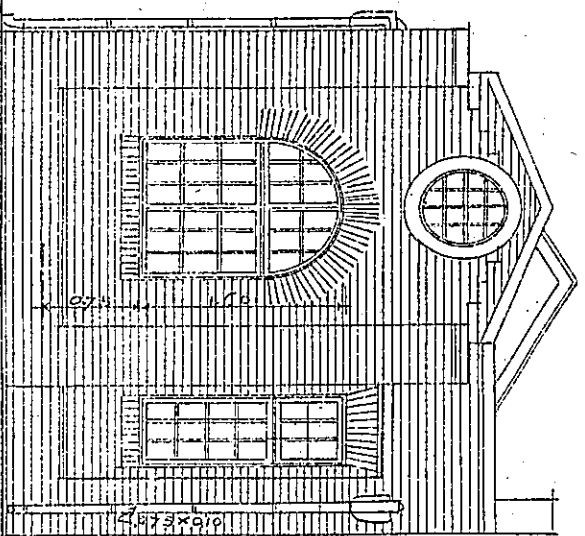
剖面剖 甲-乙



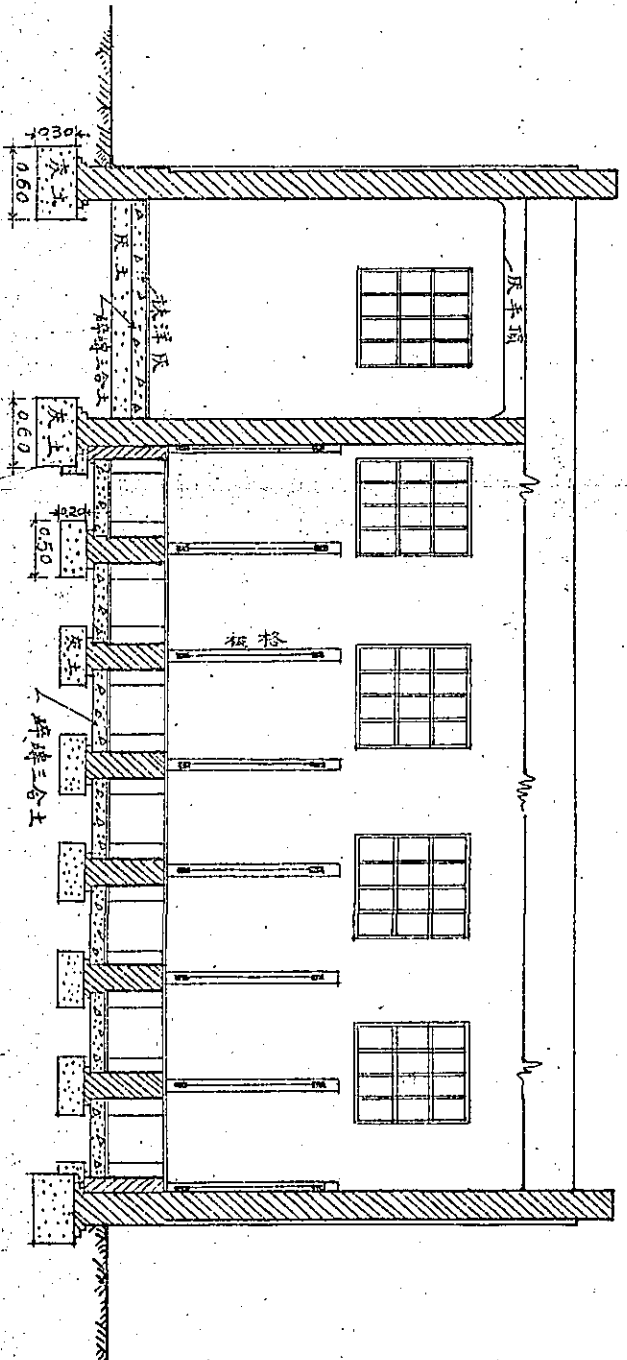
北京市
 標準廁所公範模
 式

— 比例公尺 1:50 —

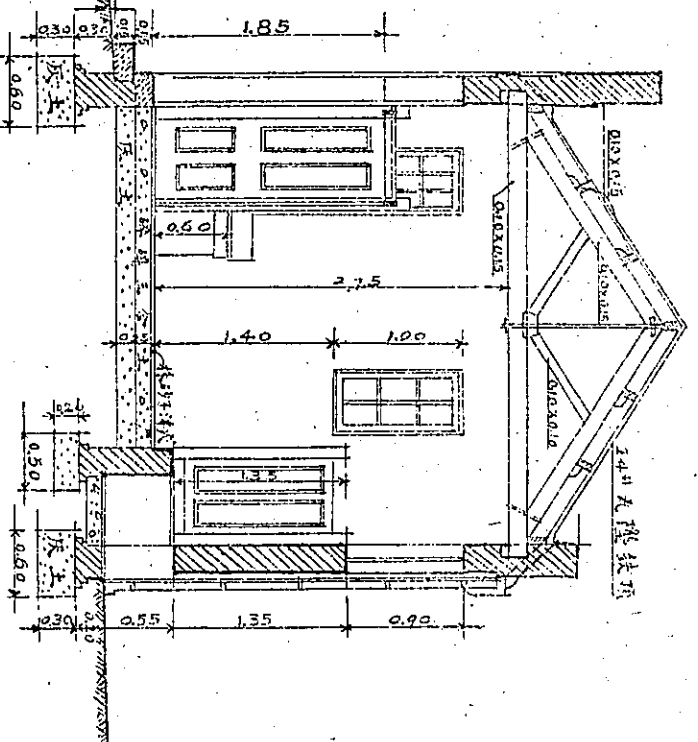
(種圖第)



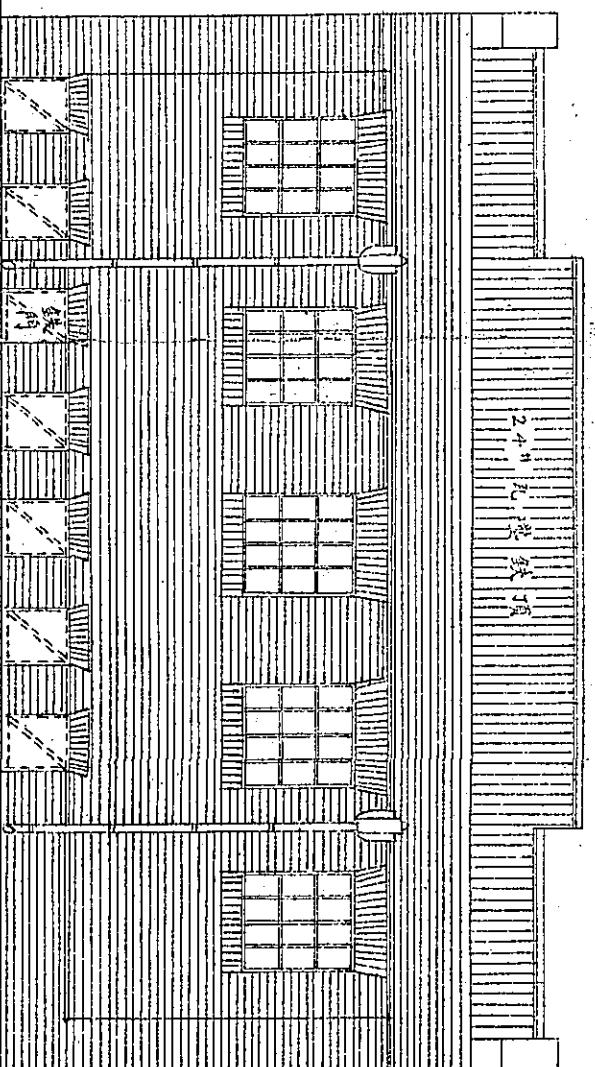
正面側



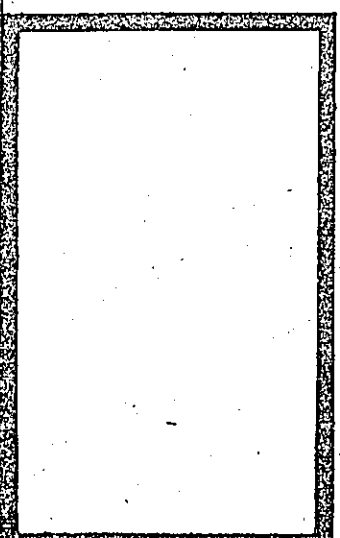
背面側



剖面側



背面側

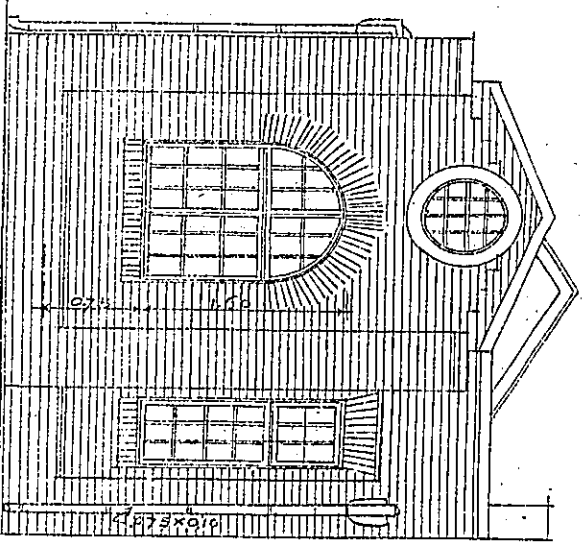
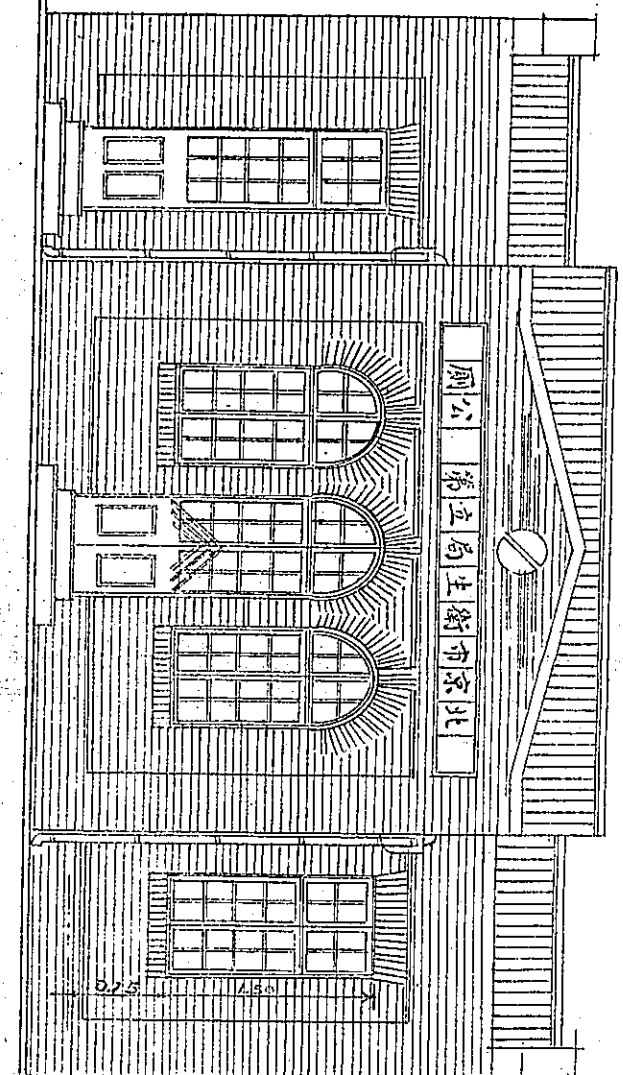


北京市

模範公厕標準

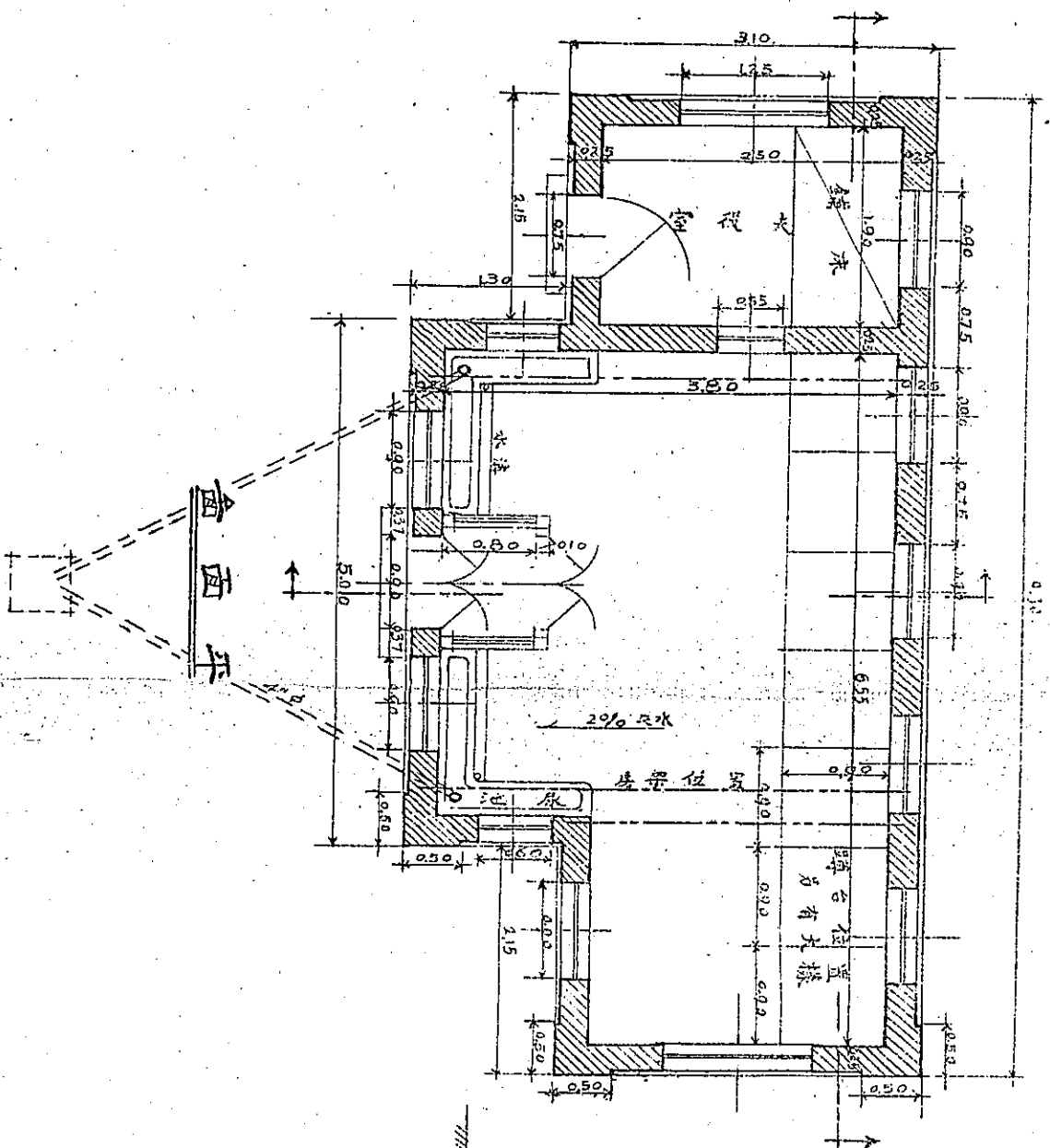
——比例公尺 1:50——

(第一種)

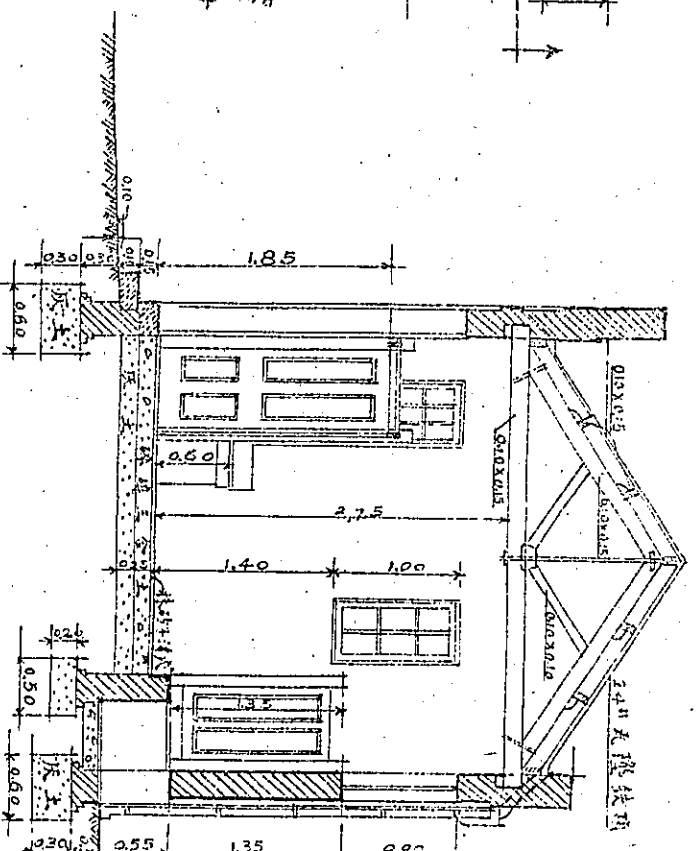


正 面 圖

側 面 圖



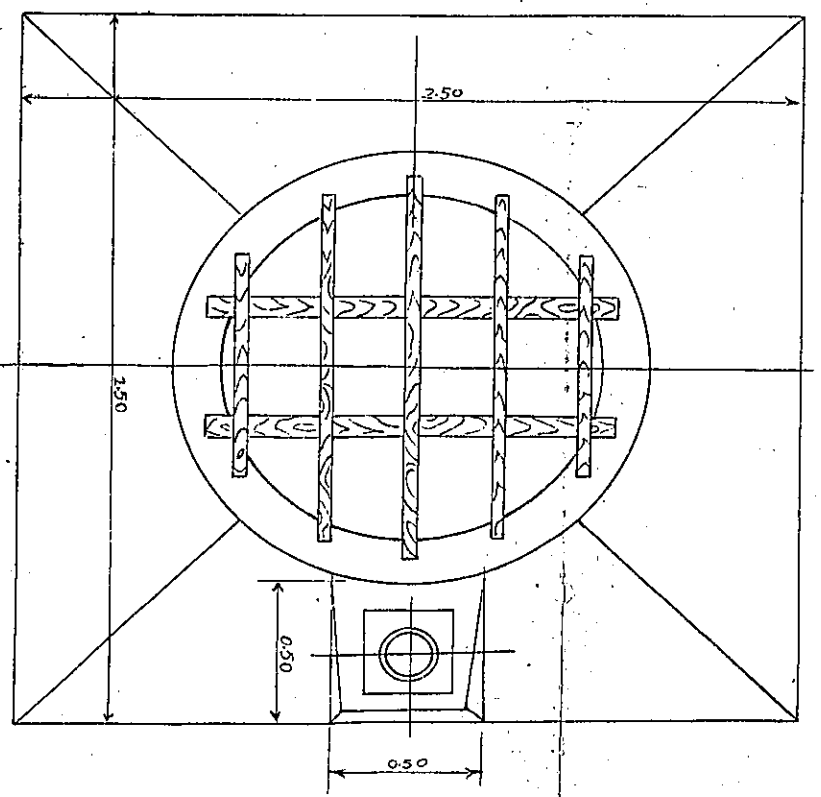
平面圖



剖面圖

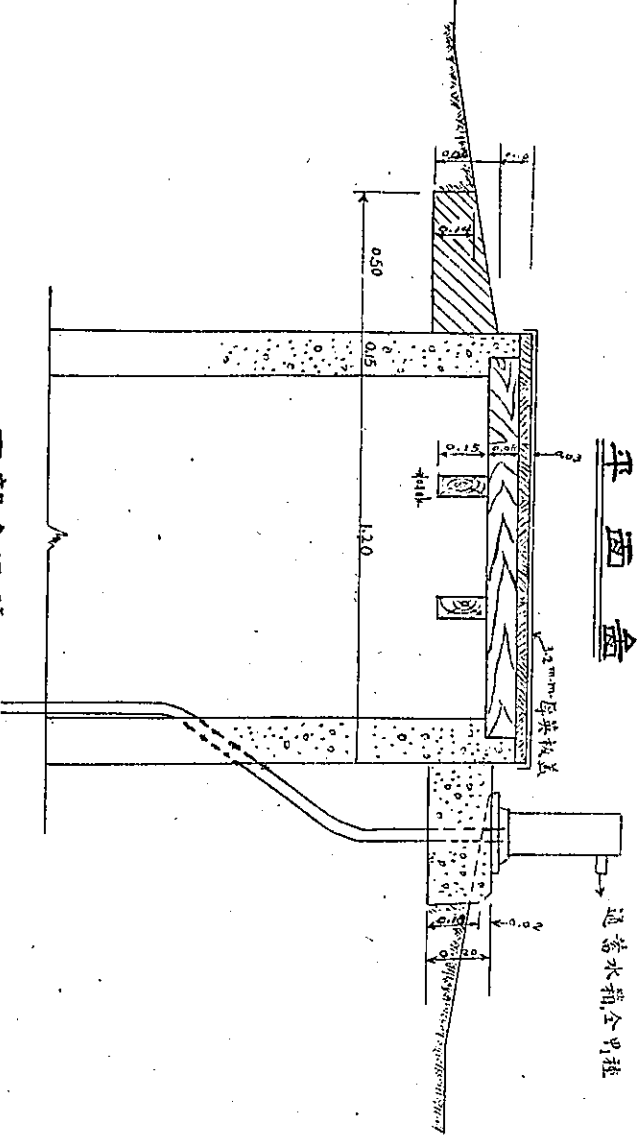
北京市公署衛生局
標準管業水井構造盒

比例公尺 1:20



甲種

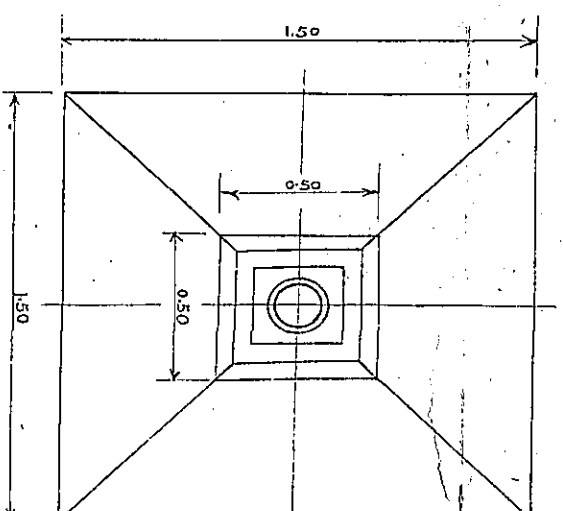
平面盒



下部全甲種

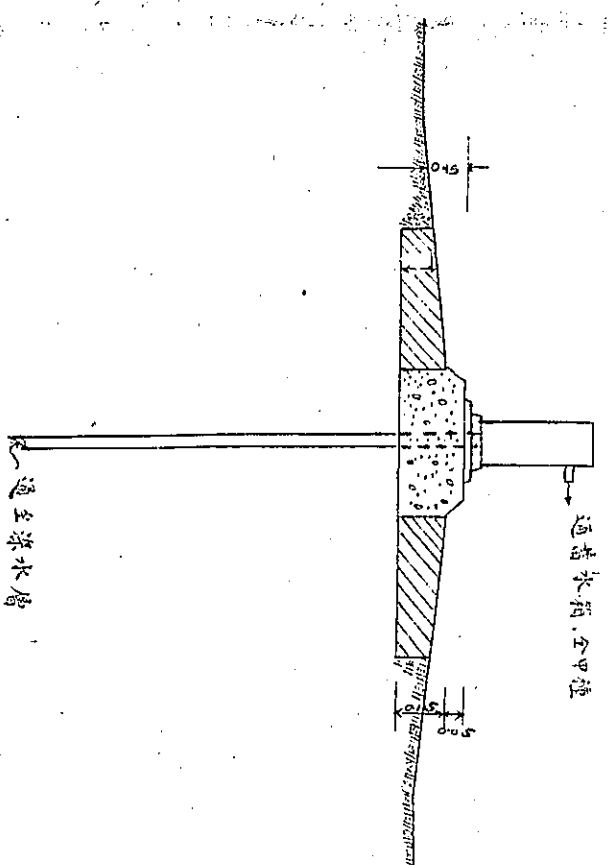
甲種

剖面盒



乙種

平面盒



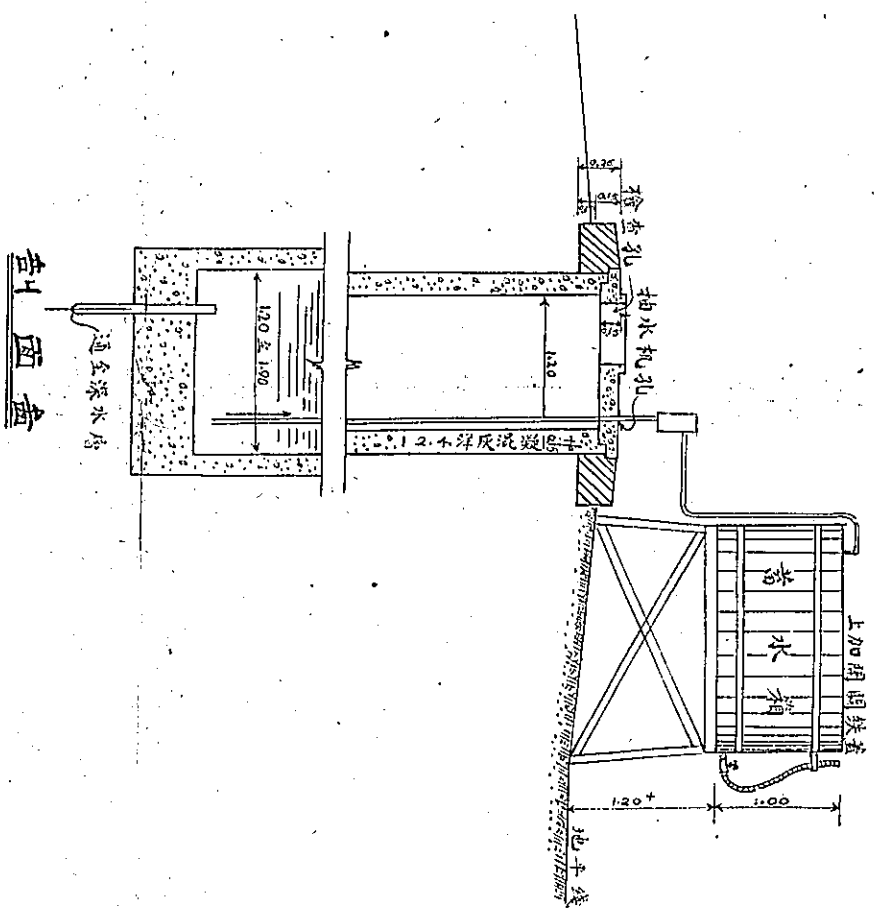
通至茶水層

乙種

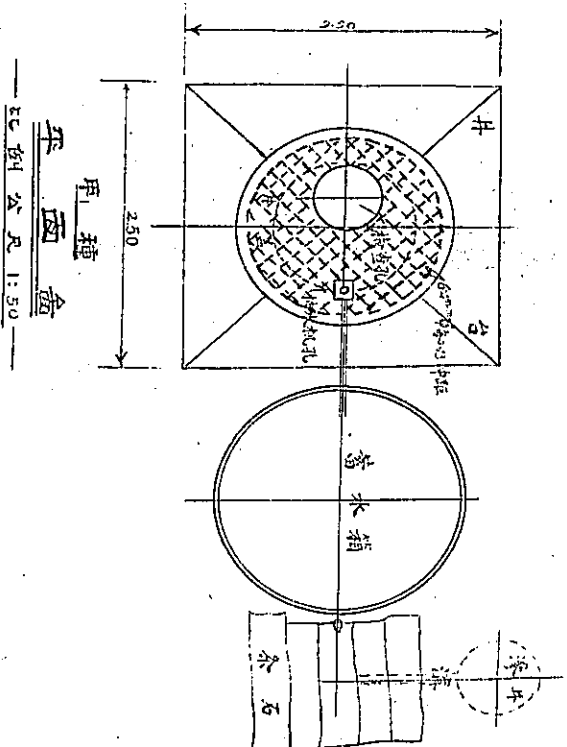
剖面盒

北京市公署標準
標準管業水井

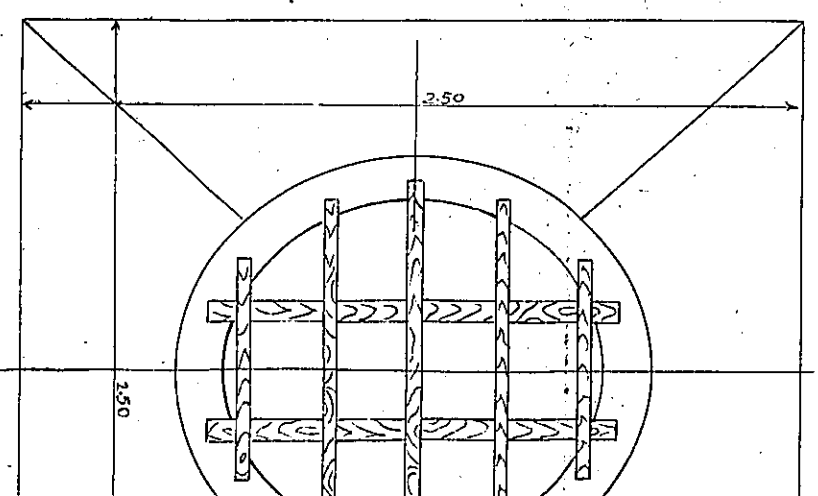
比例公尺 1:1



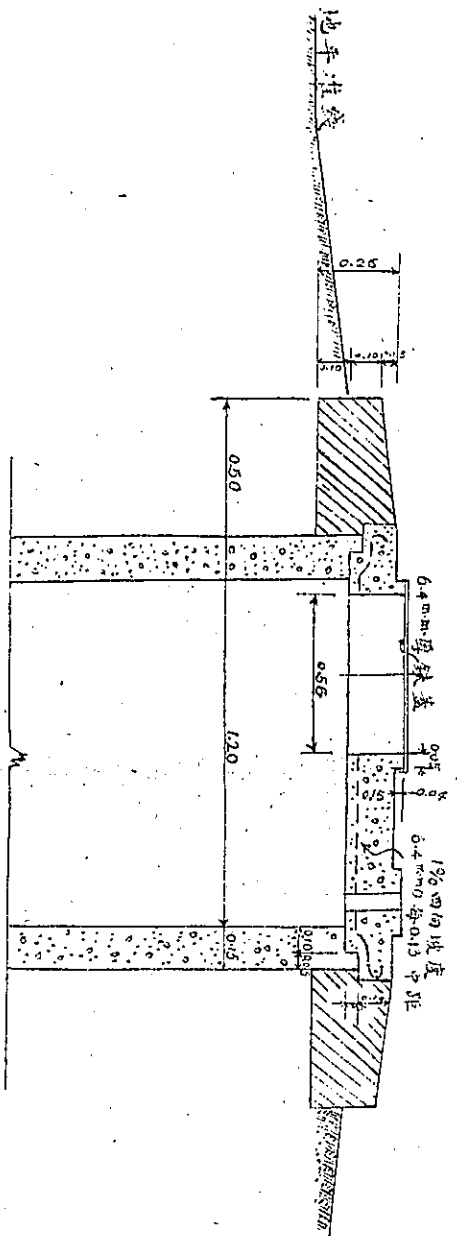
剖面圖



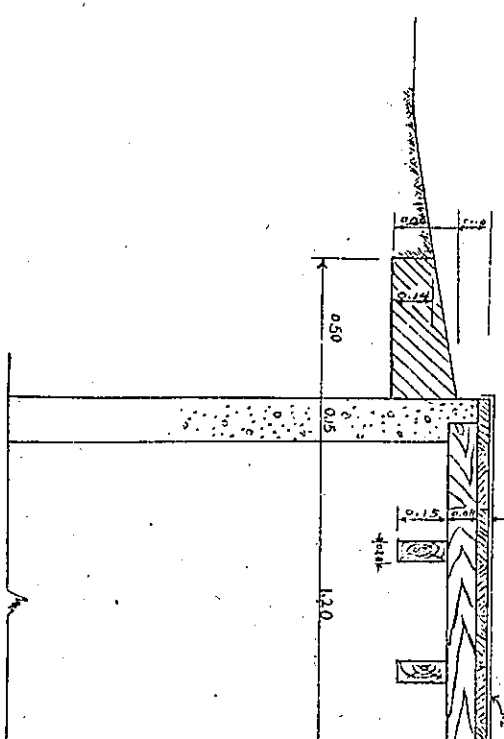
平面圖
比例公尺 1:50



甲₁種
平面圖



甲₁種
上部剖面圖

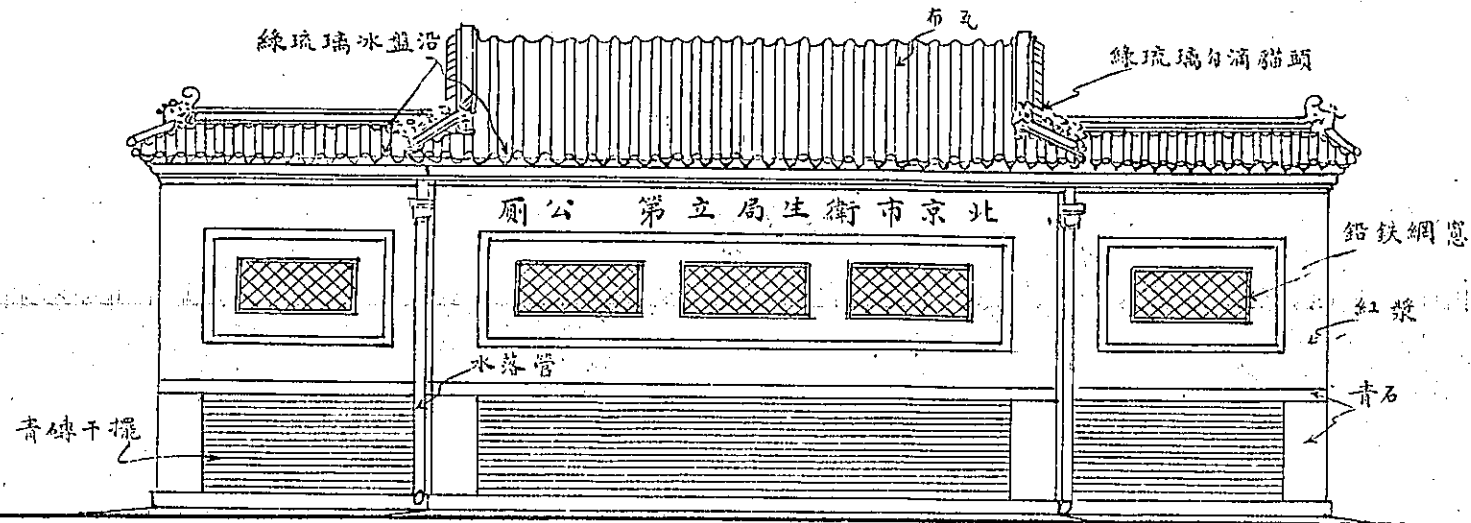


下部全甲種
甲₂種
上部剖面圖

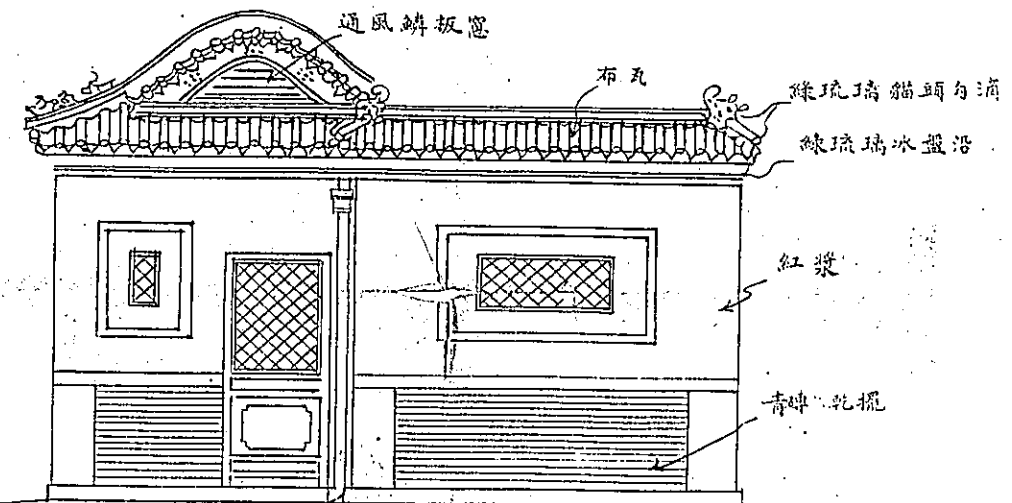
北京市公署衛生局

丙種公廁盒

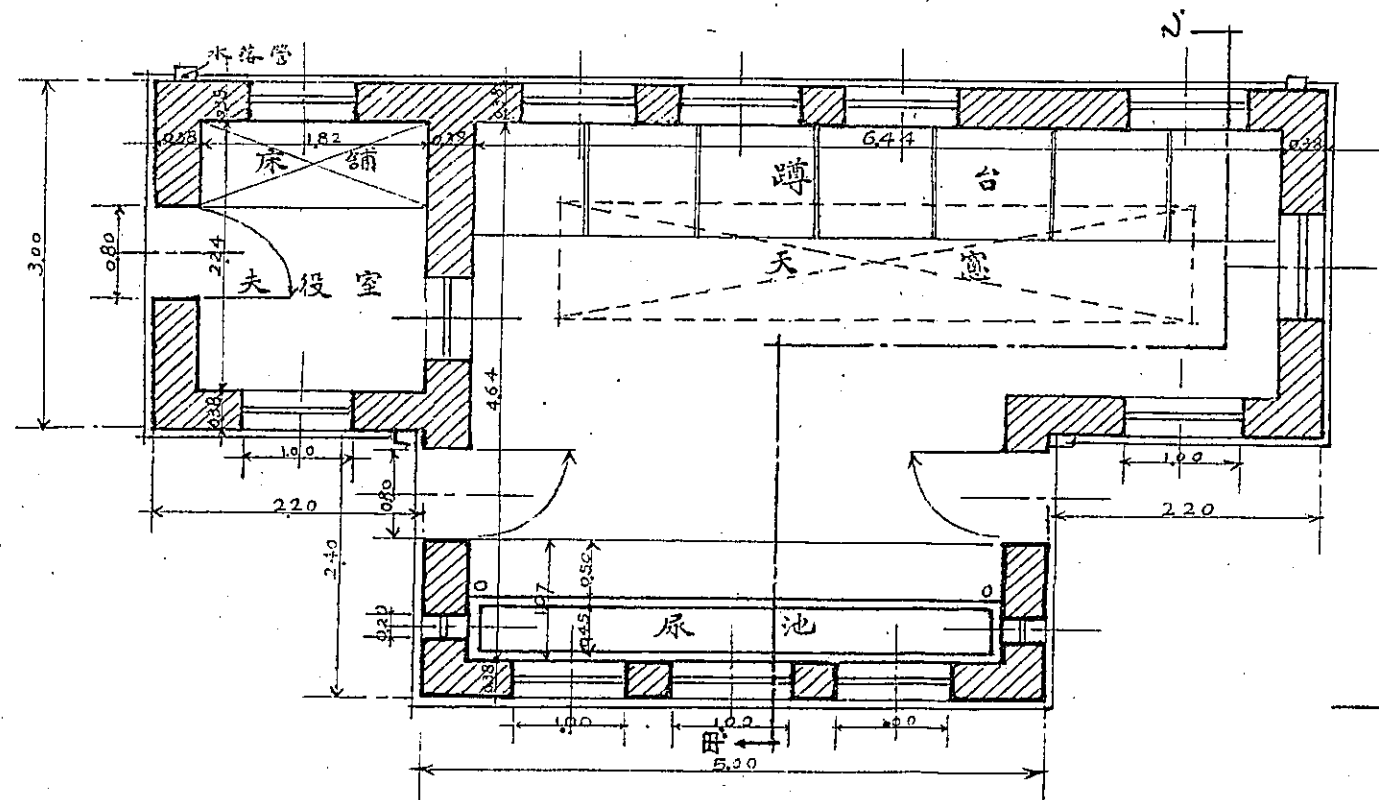
— 比例公尺 1:50 —



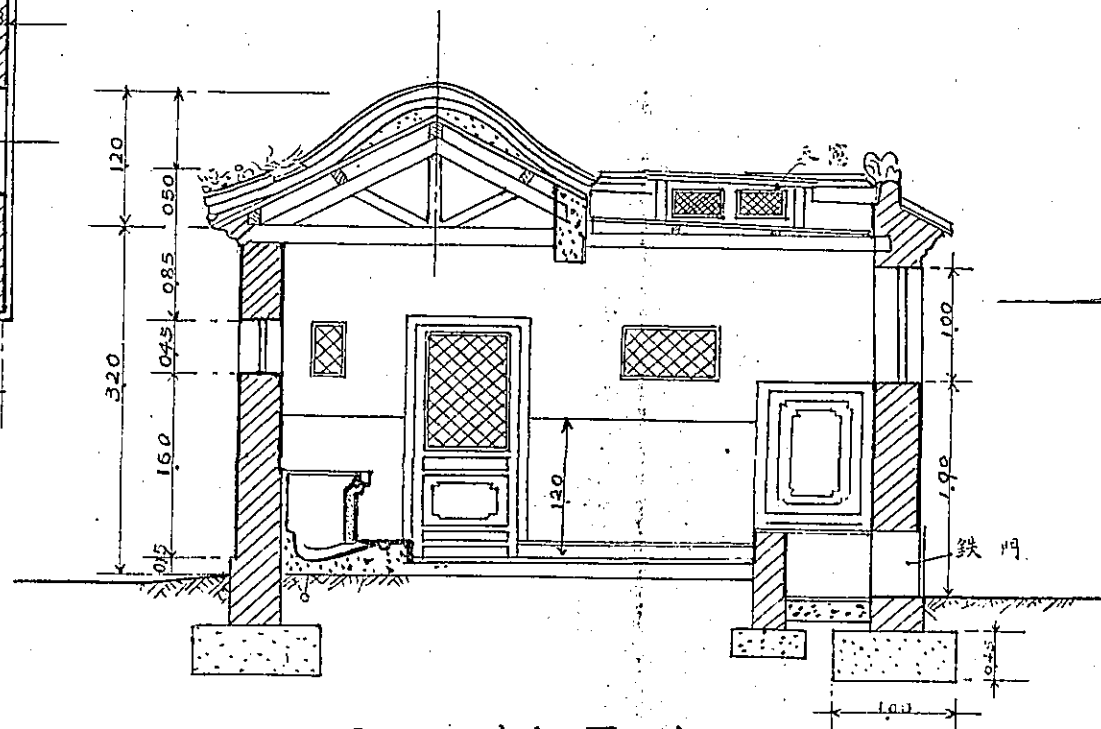
正面立盒



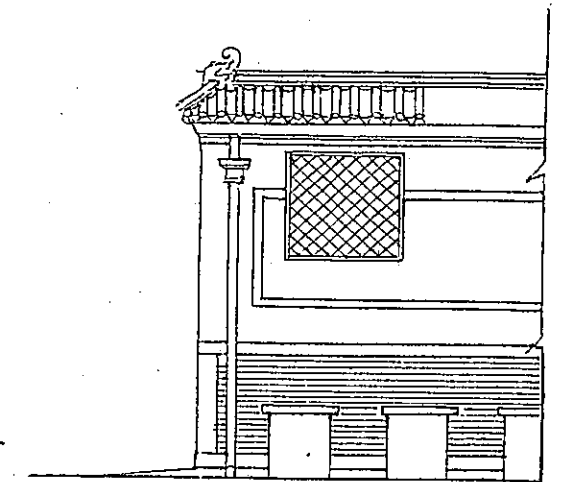
側面立盒



平面盒



甲-乙剖面盒



背面立盒





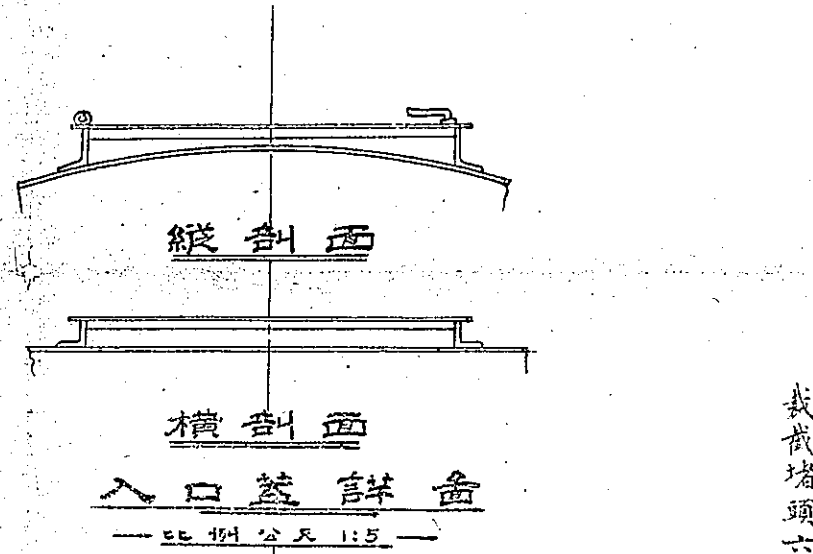
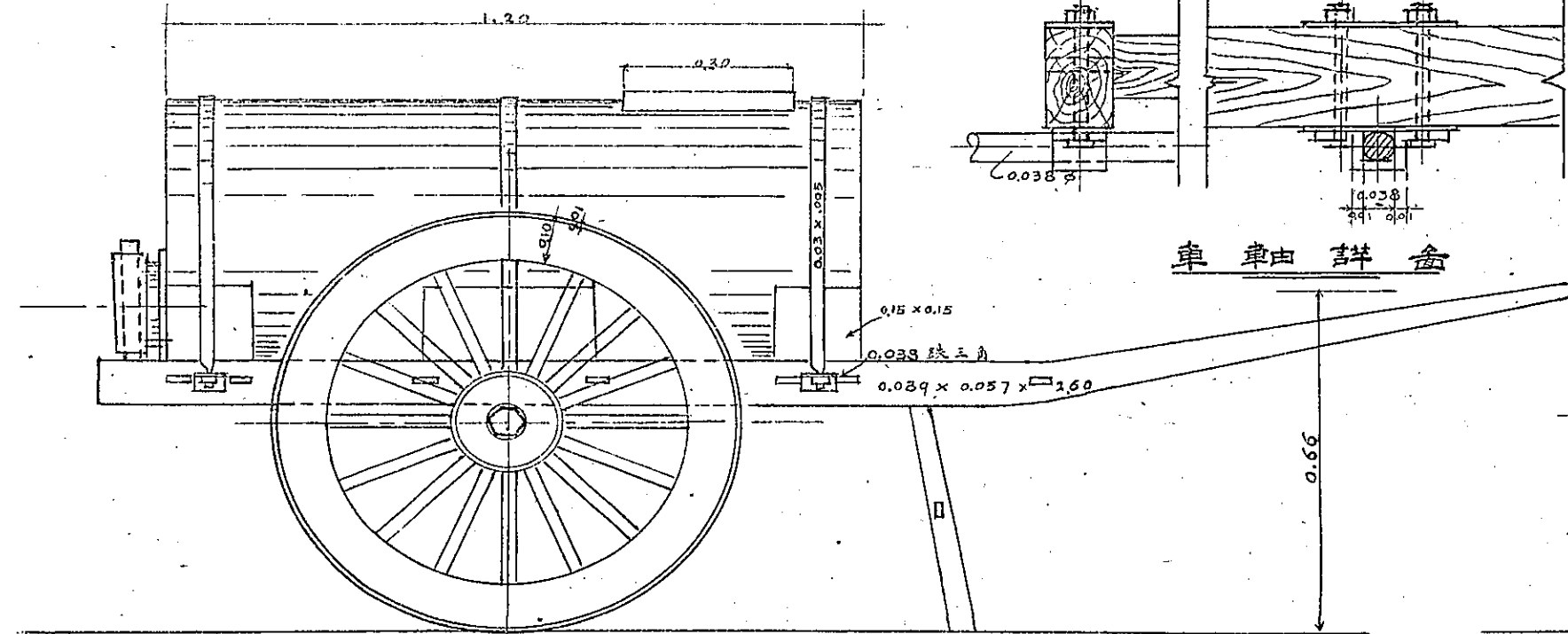
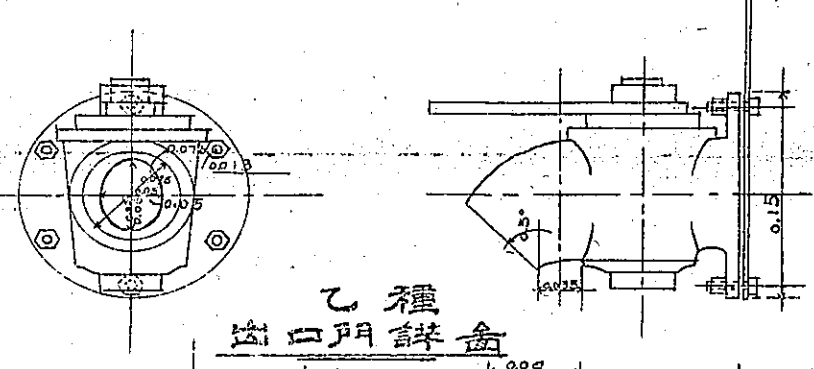
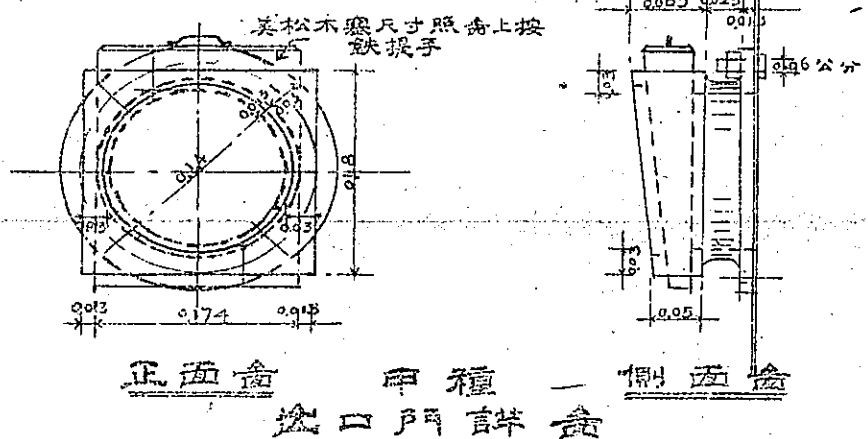
圖 酒 澆 工 人

北京市公署衛生局

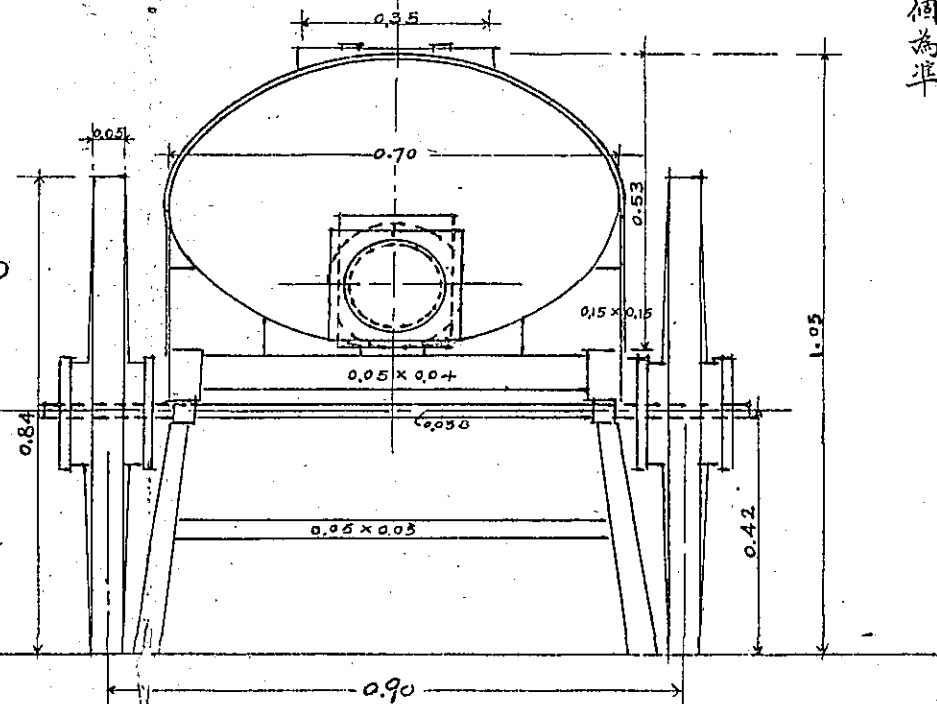
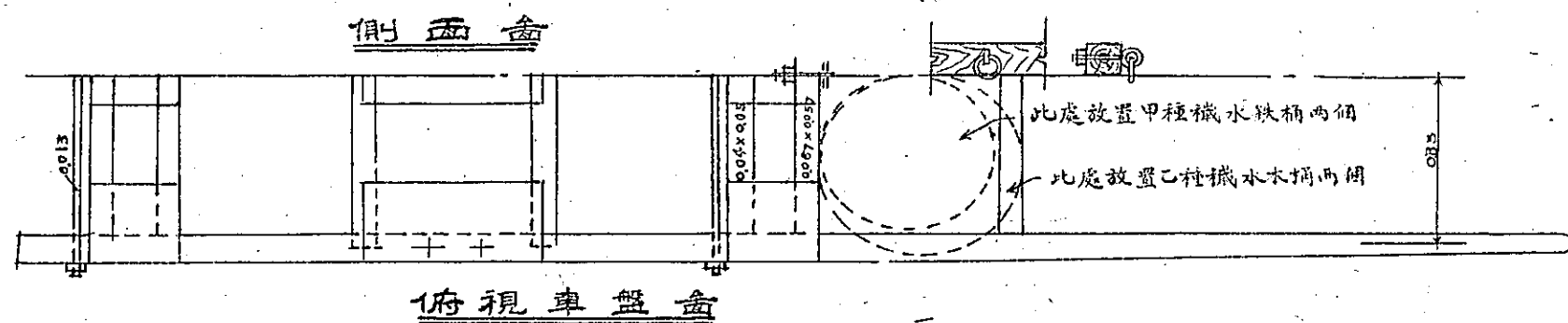
下水輸送車

—比例公尺 1:10—

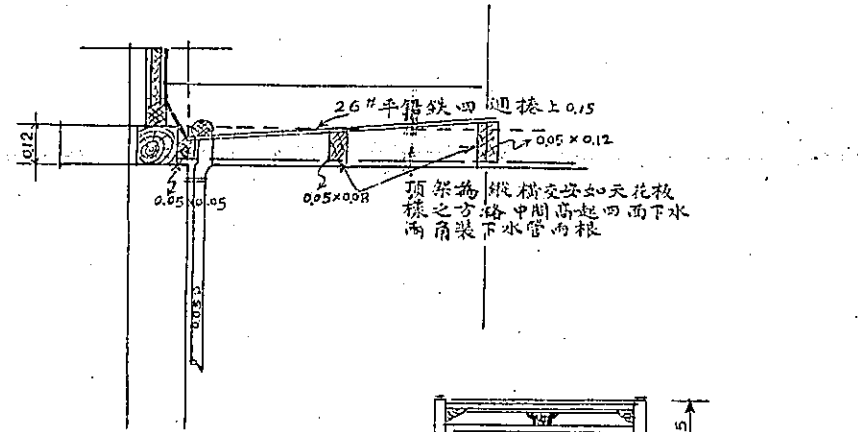
(甲種；乙種)



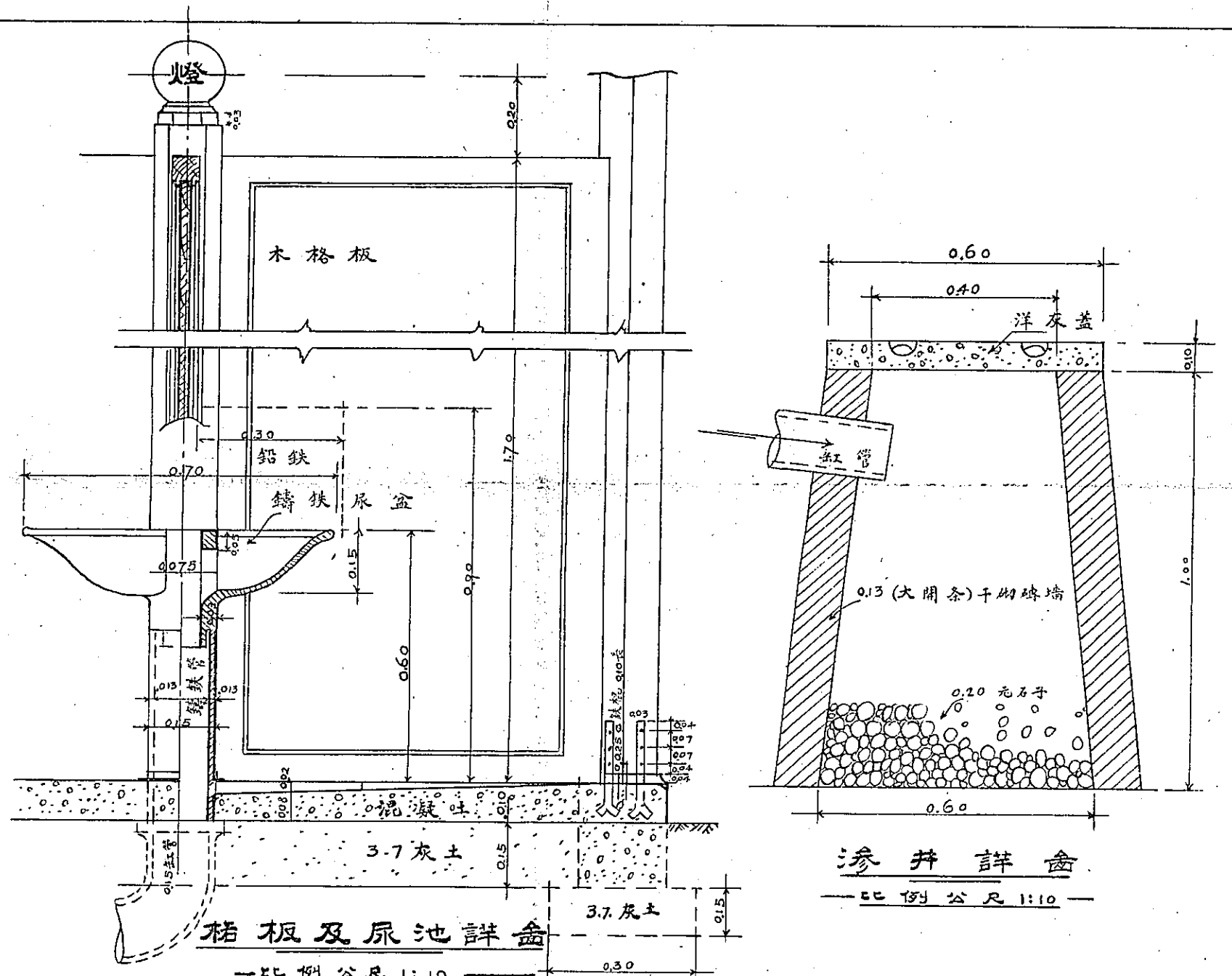
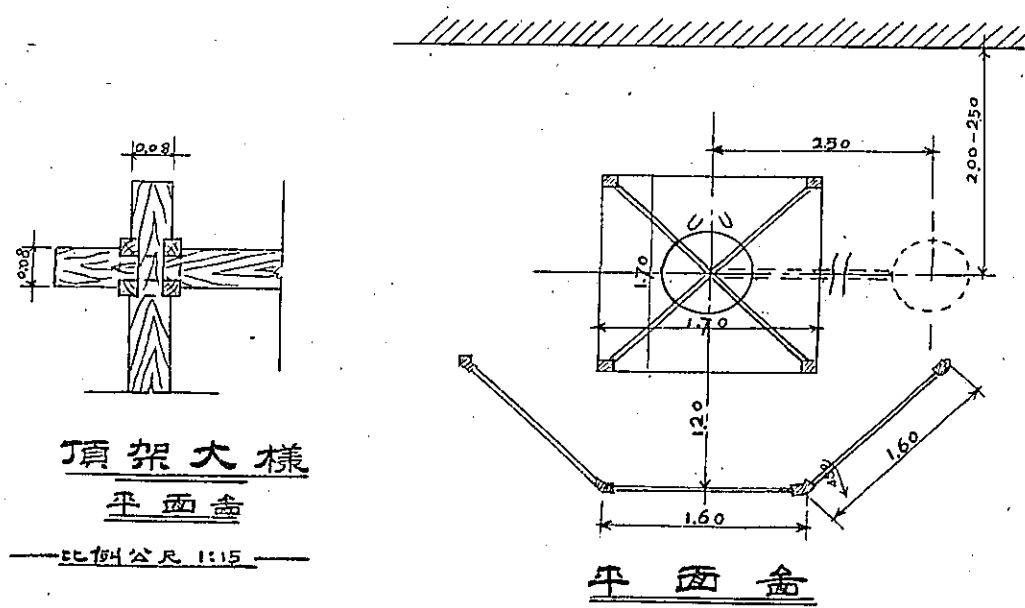
註
車箱箱圍大小徑尺寸以每張四尺英板
裁截堵頭六個為準



北京市公用衛生局
模範公共尿池計劃圖
比例公尺1:50



正西立盒



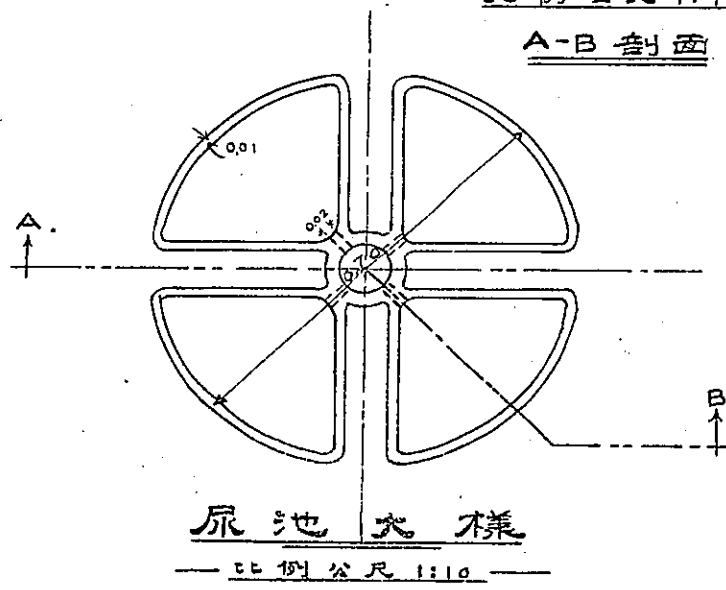
柵板及尿池詳圖

比例公尺 1:10

A-B 剖面

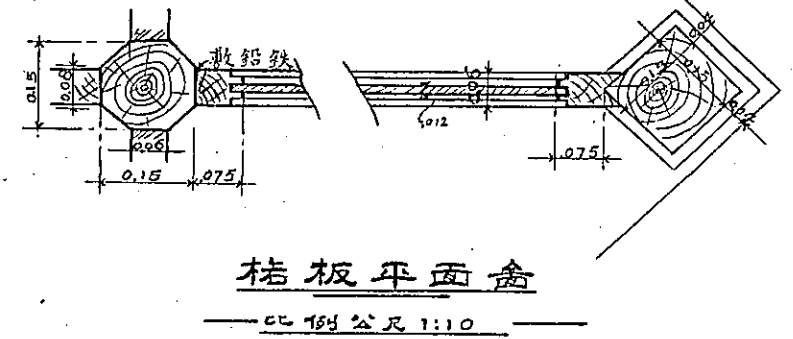
渗井詳圖

比例公尺 1:10



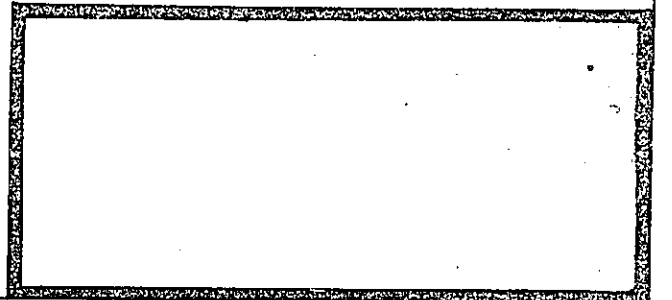
尿池大樣

比例公尺 1:10



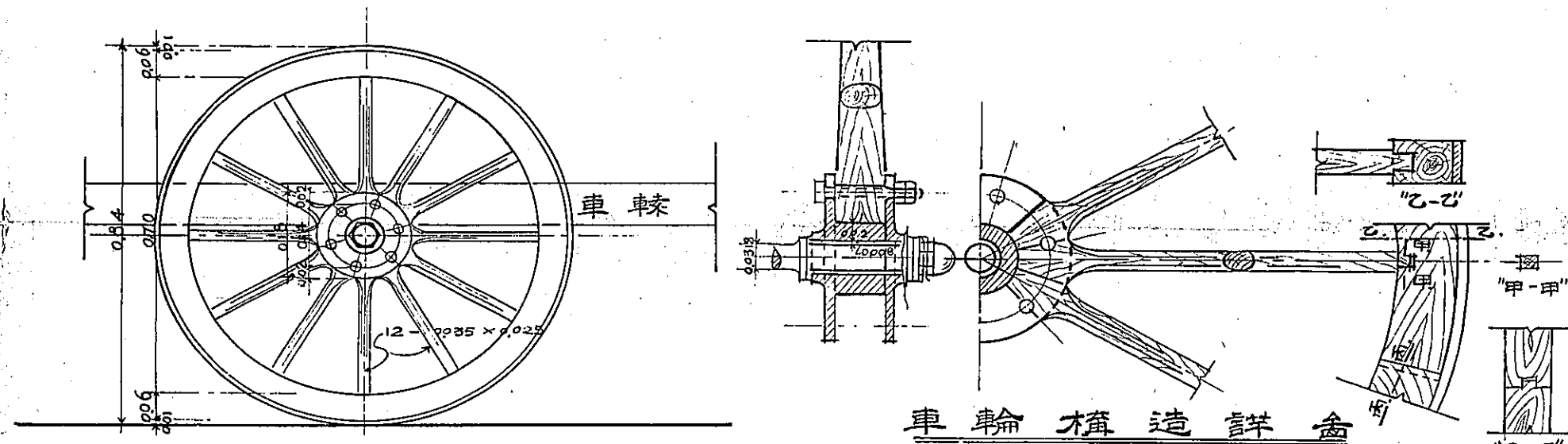
柵板平面圖

比例公尺 1:10



北京市公署衛生局
下水輸送車乙種車輪構造圖

比例公尺 1:10



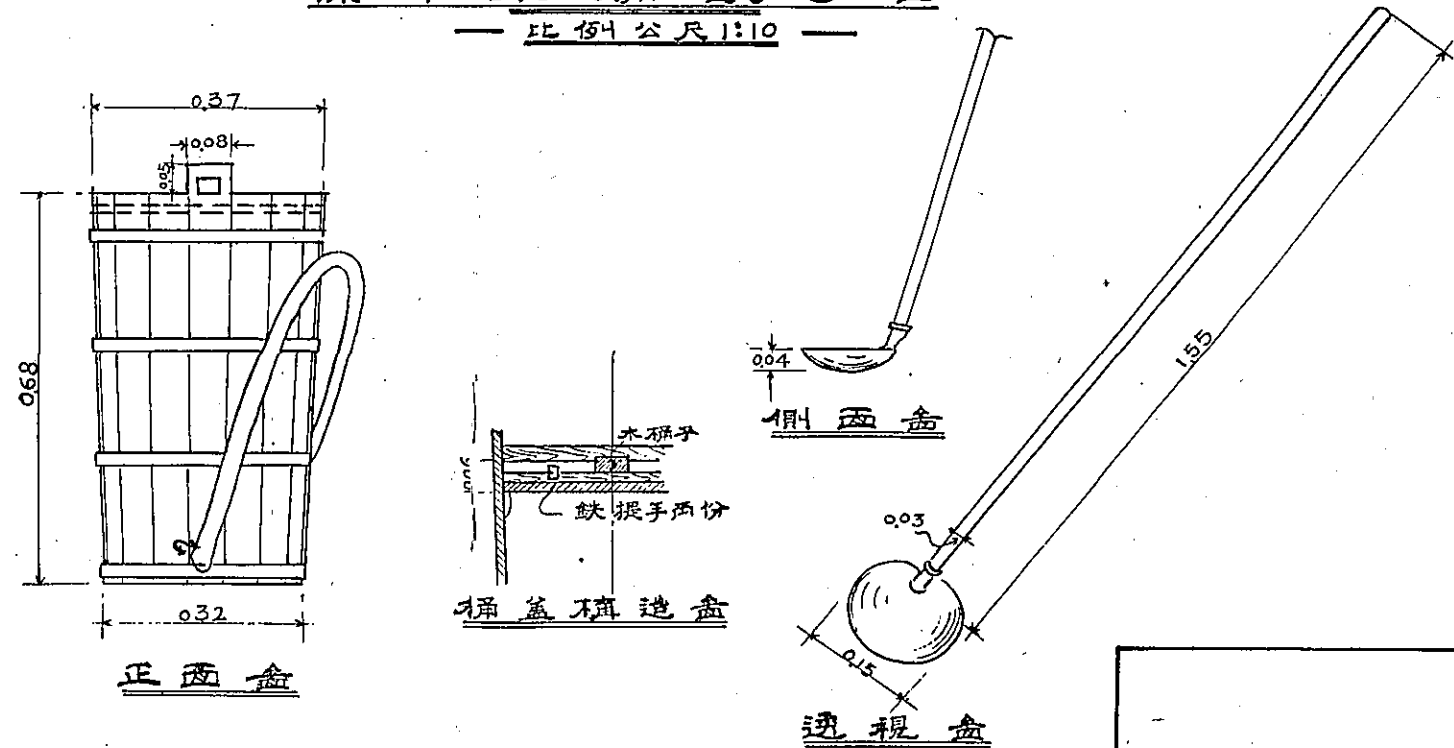
車輪正視圖

車輪構造詳圖

比例公尺 1:5

北京市公署衛生局
標準木桶鐵勺圖

比例公尺 1:10



正視圖

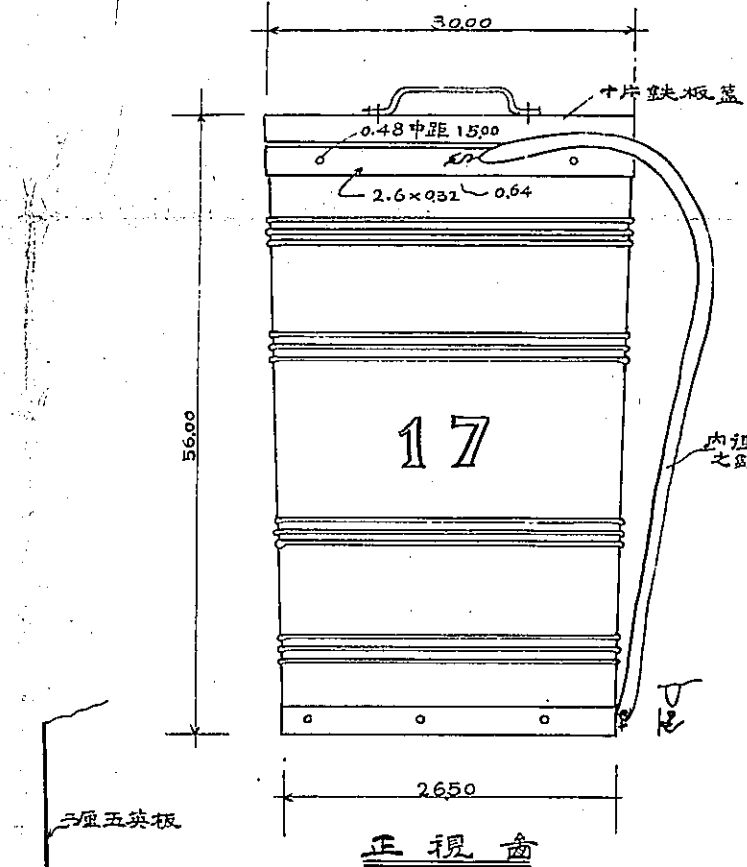
側視圖

透視圖

桶蓋構造圖

北京市公署衛生局
糞便鐵桶構造圖

比例公尺 1:5

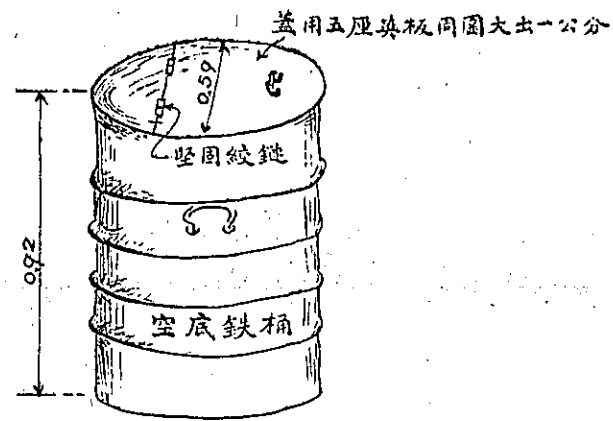


正視圖

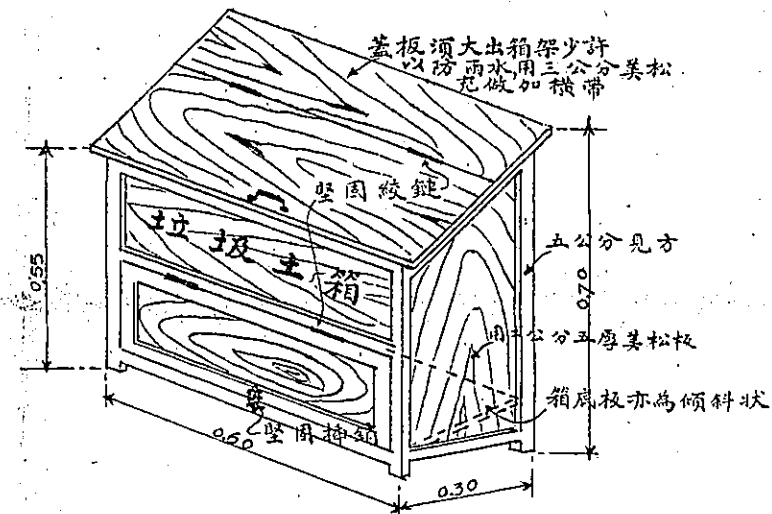
桶底剖視圖

注
桶裏上具漆兩道
桶外上紅丹油一道綠鉛油二度
桶蓋上紅丹油一道再上紅鉛油兩度
桶口捲邊內加副二分鐵棍

**北京市公署
衛生局
規定院外垃圾容器**



註：此種垃圾容器係利用裝黑油之廢鉄桶為之價值約三元餘

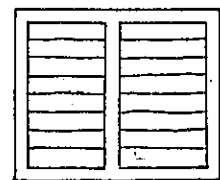
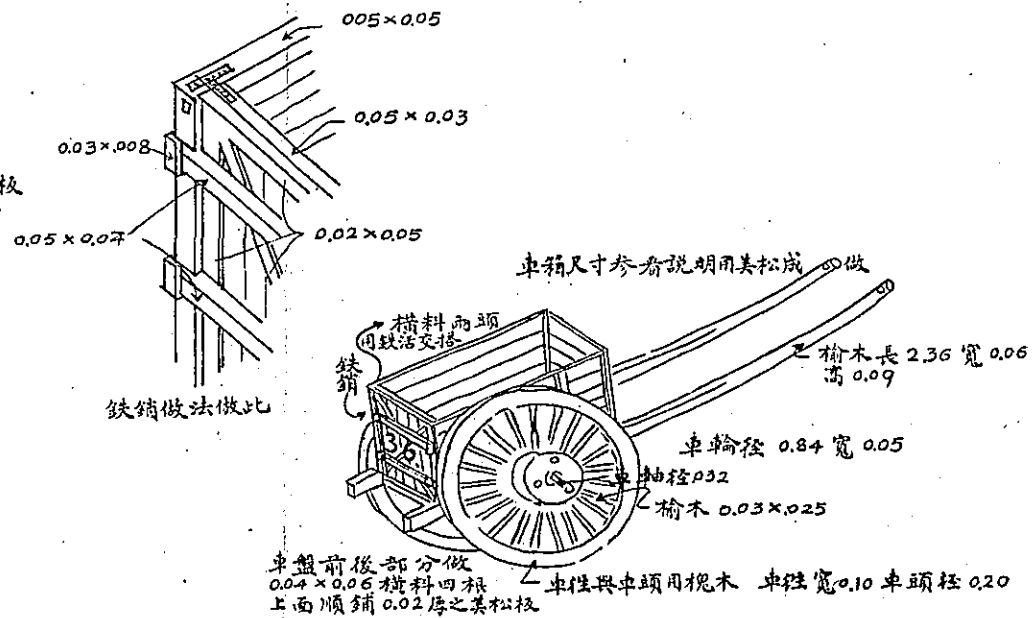


註：此種垃圾箱在地址窄小之處可用

**北京市衛生局
穢土車詳圖**

穢土車做法說明

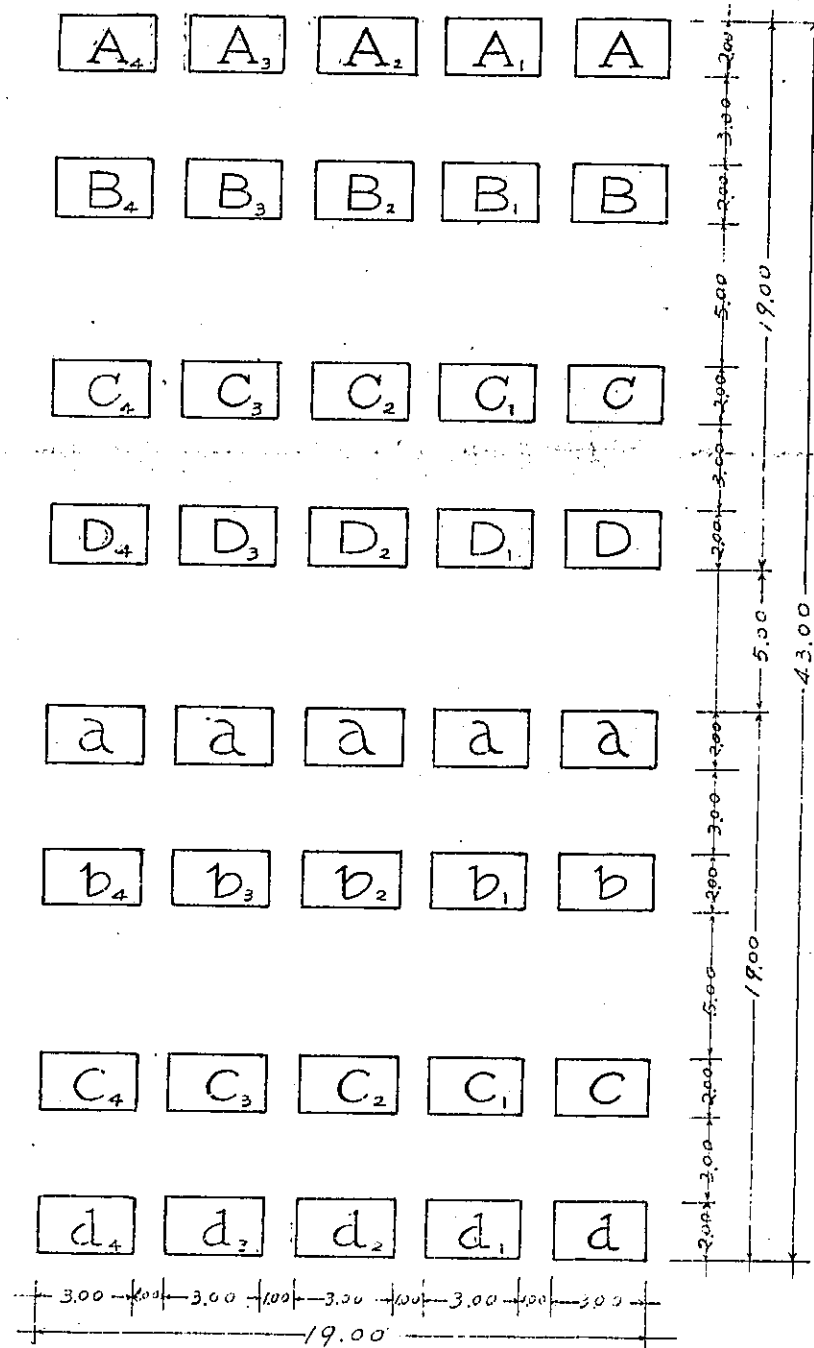
1. 木質車箱裡口淨長1.00公尺寬0.66公尺高0.60公尺。
2. 箱三面裝板板寬至多不得過0.15公尺厚須0.02公尺。
3. 木柱用0.05公分枋子或做。
4. 各處樑子須極堅固必要之處須加鉄活。
5. 後面做活動開板鉄銷子四份。
6. 車把、車輪等均詳圖：車瓦用0.05公尺寬0.01公尺厚之鉄板接頭處須極規矩不得稍有錯綜高低不齊等弊用鉄釘或螺絲釘堅固釘帽須與車瓦面平不得稍有凸出。
7. 軸頭用槐木充做兩端用鉄箍箍緊軸眼鉄活俱全。
8. 車之全部上黃顏色外罩桐油兩道。
9. 車箱上做黑字字樣臨時由局發給。
10. 以上所用各項木料皆須乾足不得稍有斑痕節眼。



土車前部做此

北京市儲糞廠計劃圖

— 比例公尺 1:50 —

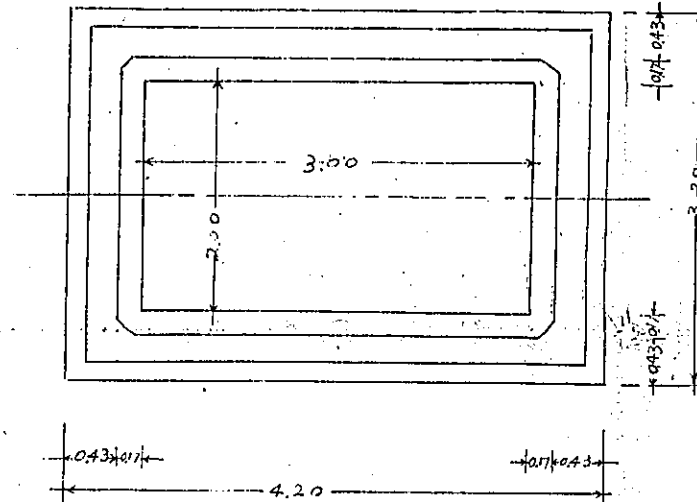


儲糞廠平面圖

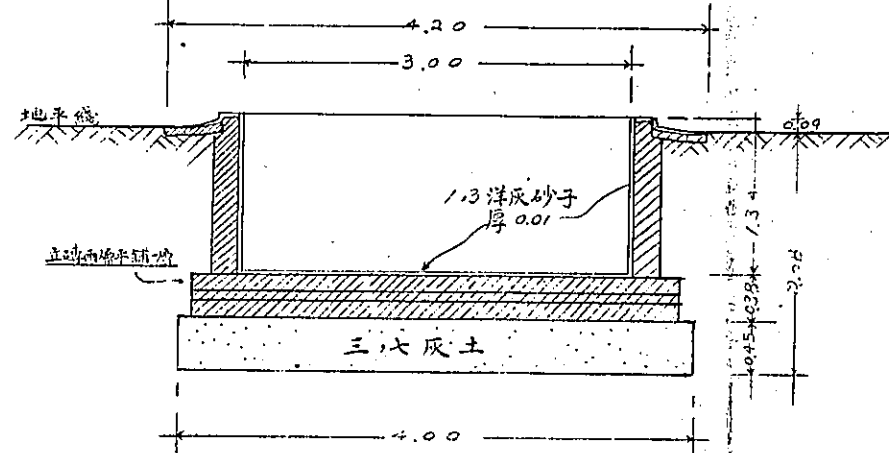
— 比例公尺 1:200 —

說明

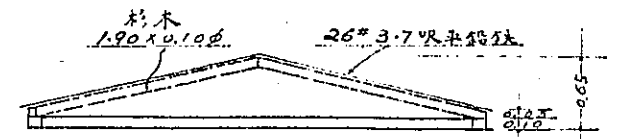
- (一) 計佔地九〇〇×九〇〇等於三六〇〇〇平方公尺五個單位即九〇〇×四〇五合四五二公噸。
 - (二) 公噸佔地四三〇〇×一九〇〇等於八二七〇〇平方公尺若地畝面積不敷可按一組計劃之
 - (三) 本計劃係分A B C D與a b c d兩組計共為十個單位即九〇〇×四〇五等於三六〇〇〇
 - (四) 三〇〇立方公尺計共儲糞約為三〇〇〇公噸約合三九〇〇〇公噸。
- 儲糞廠建造以A B C D四池為一單位規定該單位之容量為九〇〇×四〇五×四等於



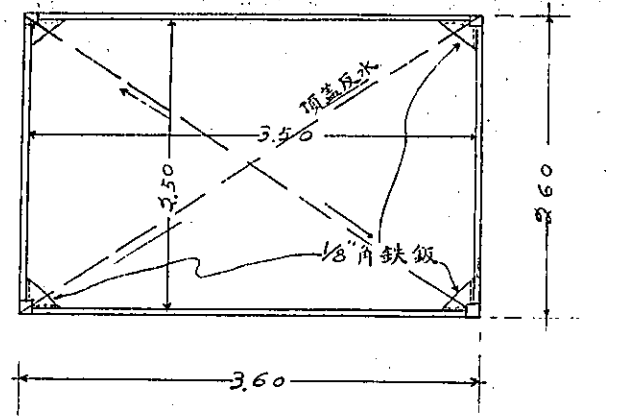
A池平面圖



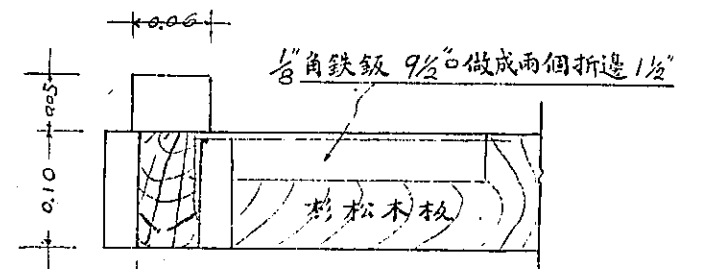
A池剖面



池蓋構造立面圖

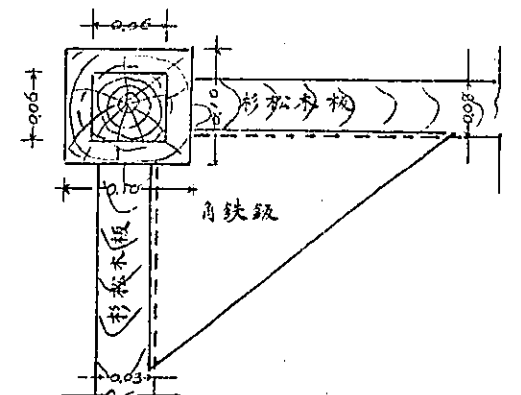


池蓋構造平面圖



池蓋腳柱結構大樣

— 比例公尺 1:5 —

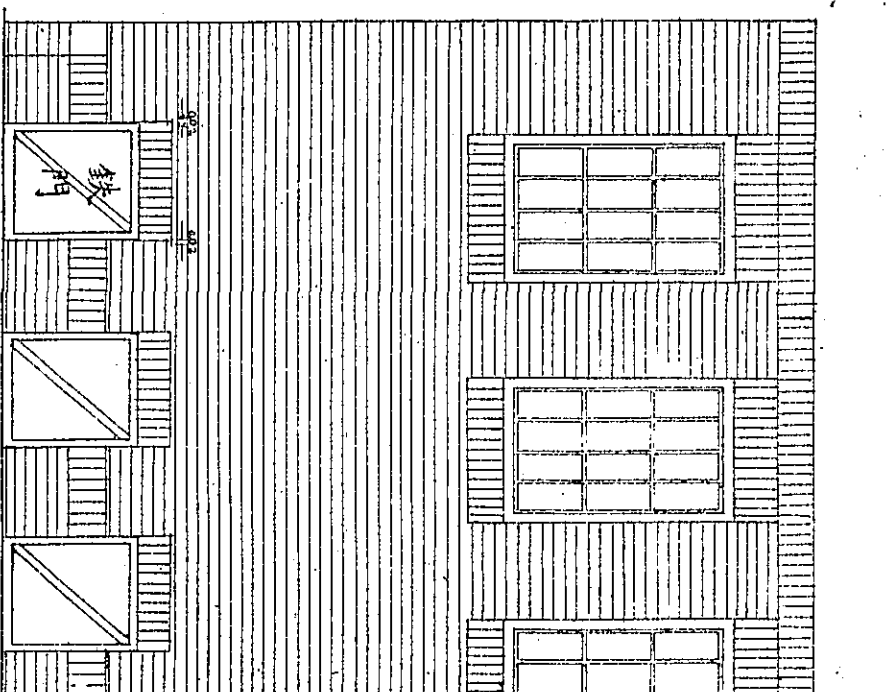
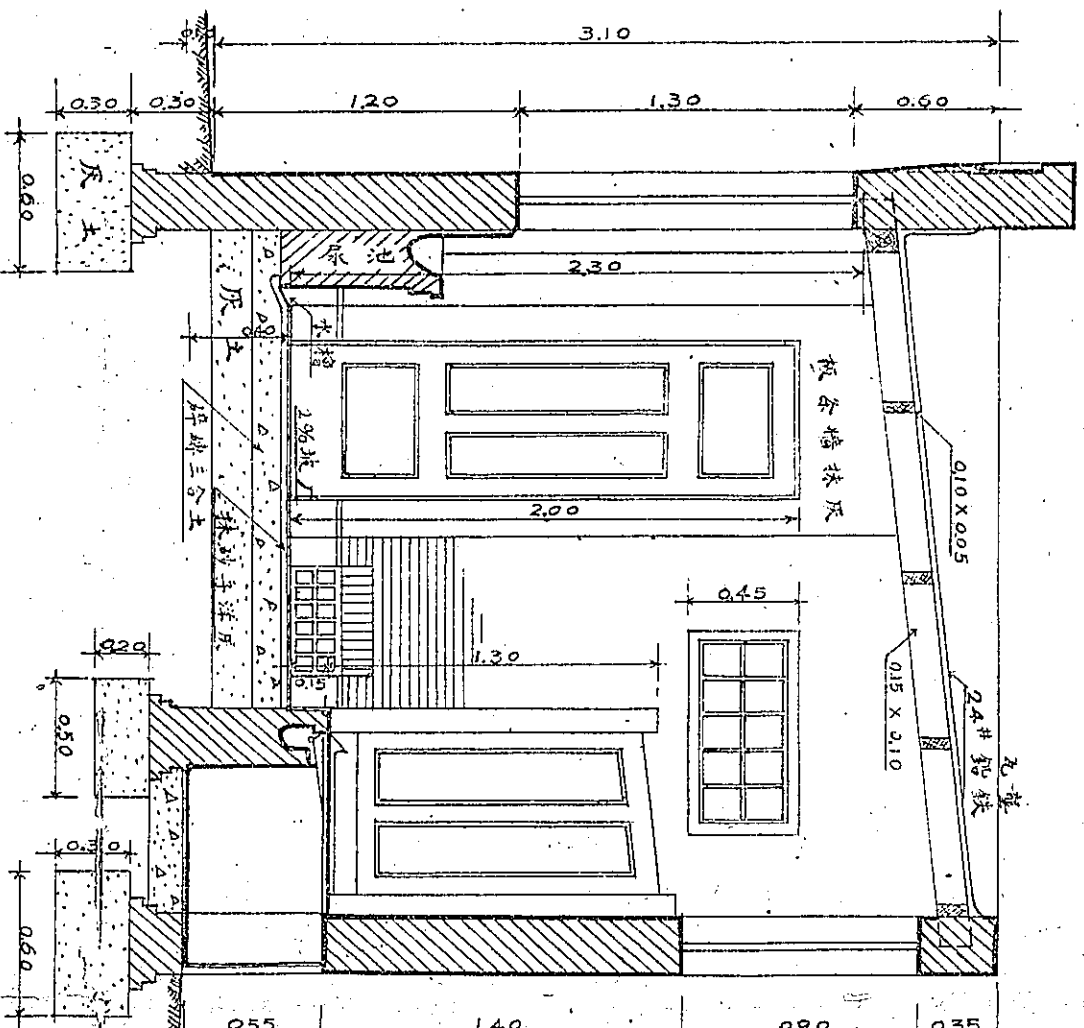


北京市

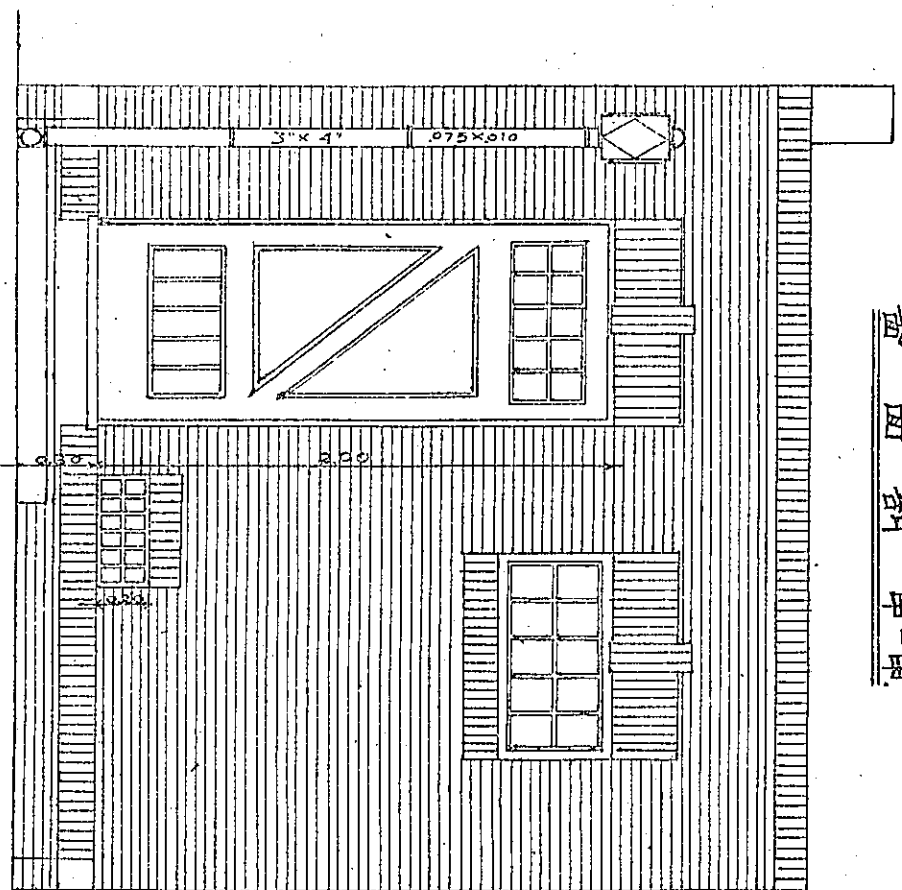
畜養標厠公種乙

— 比例公尺 1:25 —

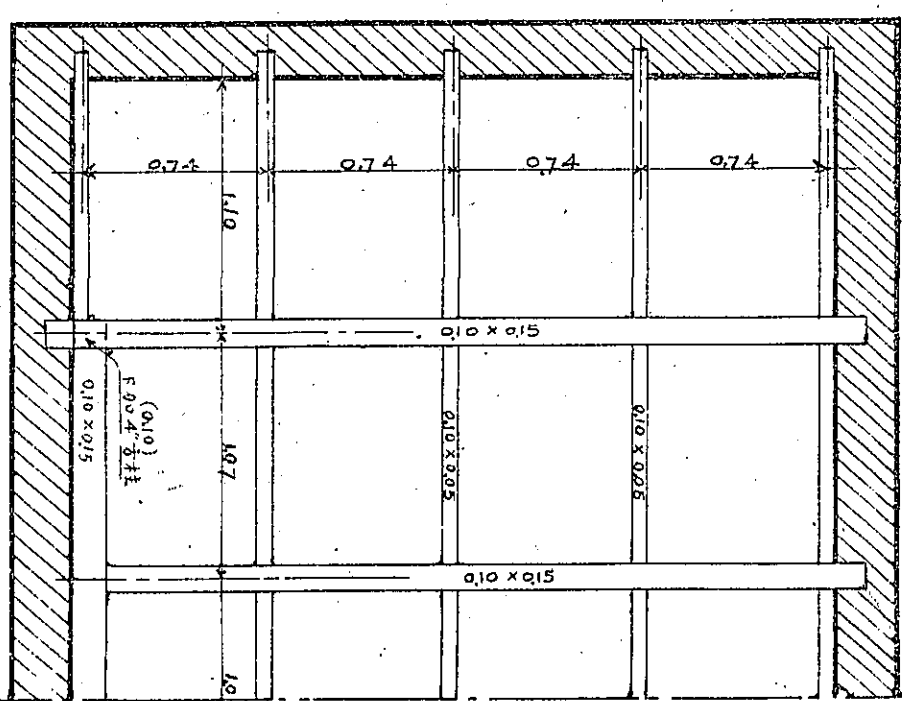
(種二第)



畜養標



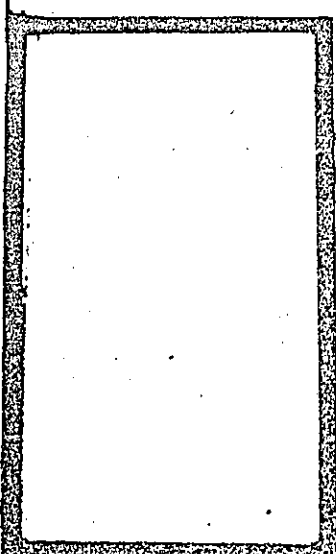
畜養標 甲一甲



畜養標 平房架

畜養標

註：
 導台及尿池大樣
 參看標準畜第一種第二集

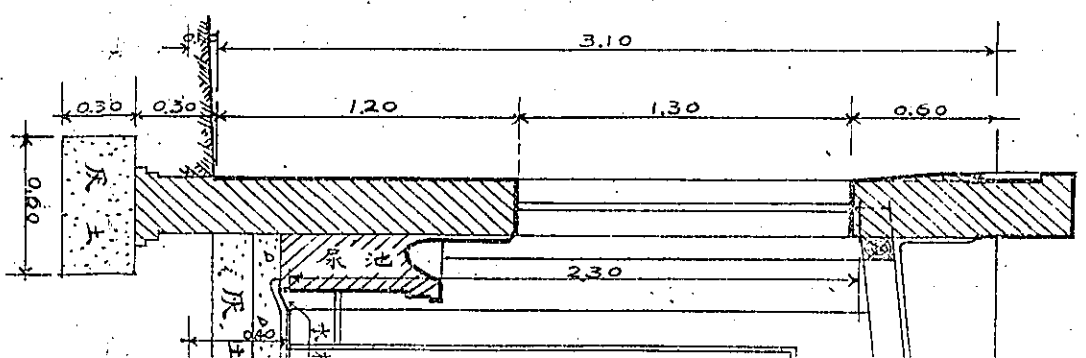
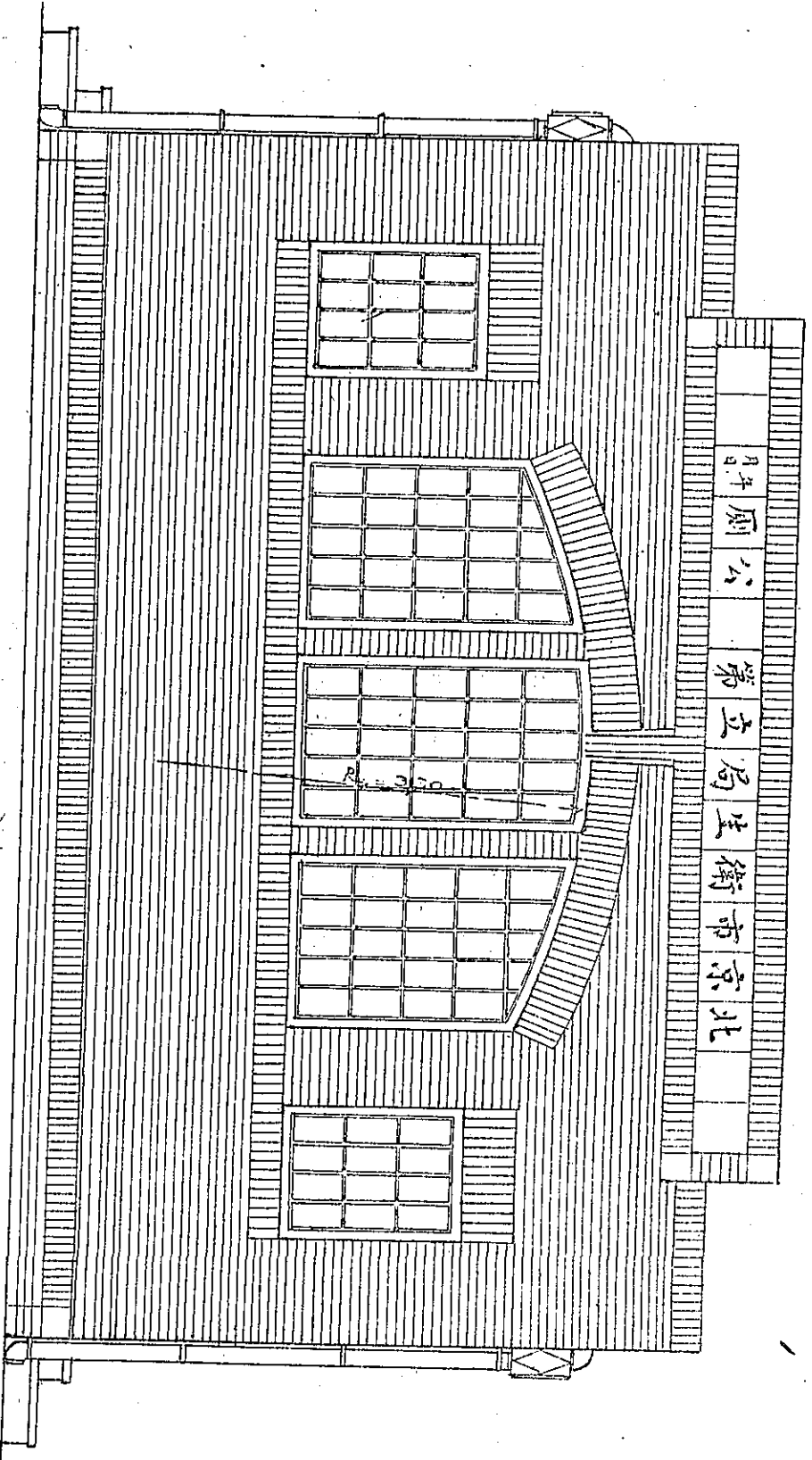


北京市

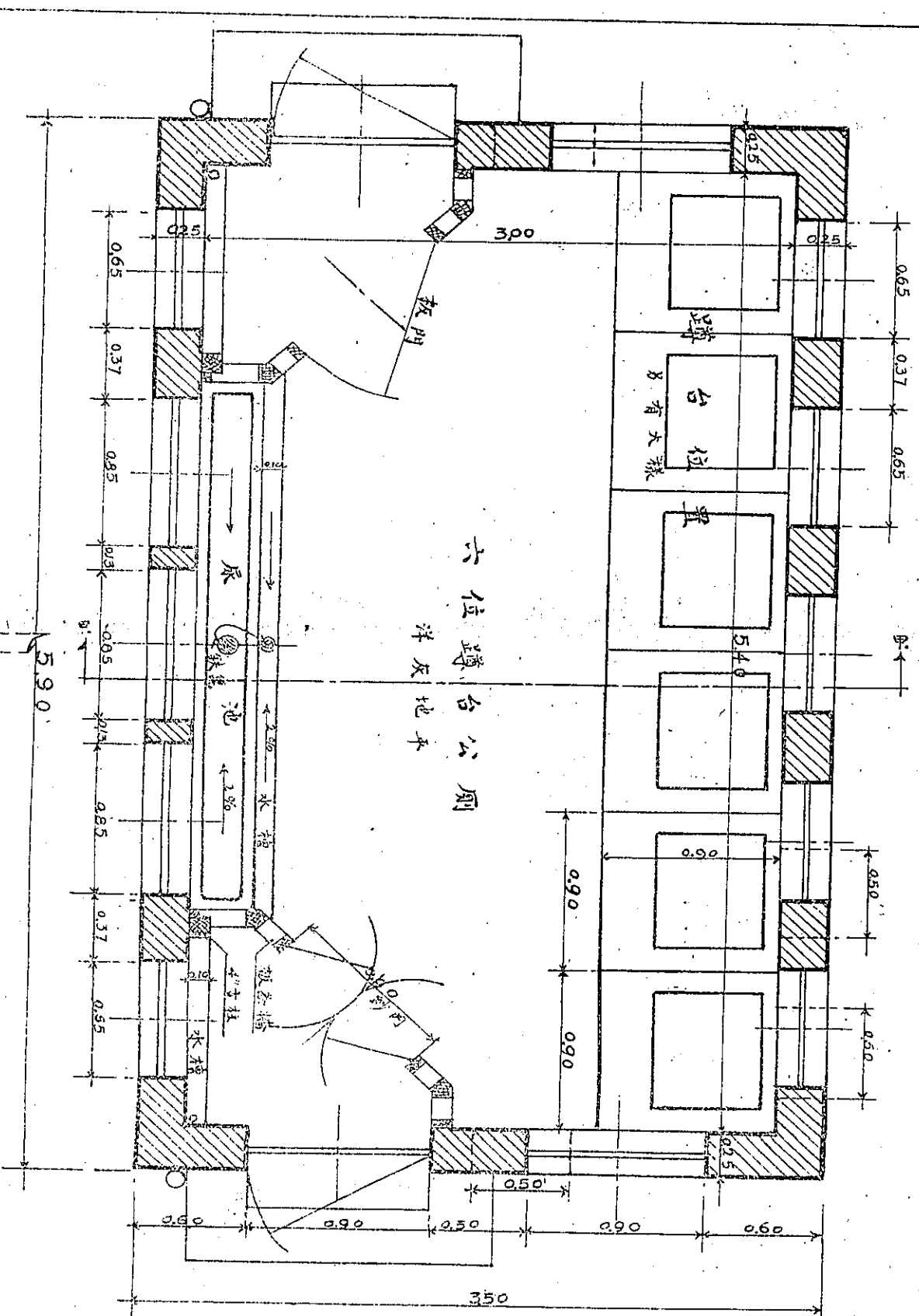
乙種公廁標準圖

— 比例 公尺 1:25 —

(第一種)



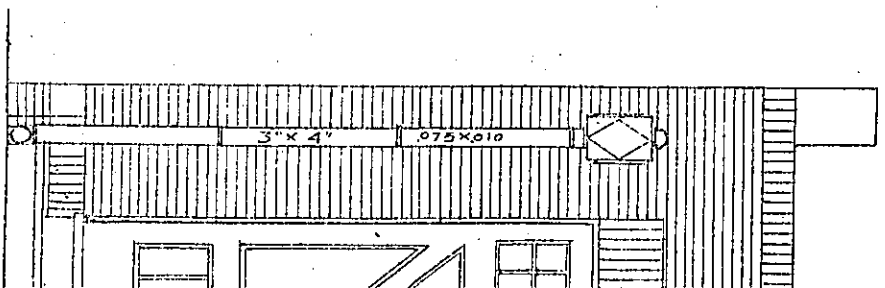
正面圖



六位蹲台公廁

洋灰地

平面圖



衛生教育

(一) 學校衛生

本年度本局對於學校衛生工作，仍依原定計劃繼續辦理，計派往各學校實施工作人員爲主任醫師一員醫師二員護士二員，助理員二員，其已經實施衛生工作之學校，計市立小學六十六校有學生一萬九千零零二人，幼稚園五處有學生五百一十一人茲將本年度工作實施情形分述如下：

(1) 健康教育

本年度共舉行學校衛生會議二十四次，會議參加人數二百四十二人，教室講授衛生教育鐘點七千九百一十二小時，此外并舉行下列各項業務：

(1) 公開講演 查衛生講演，對於衛生教育之宣傳推進至關重要。本年度內，由各工作人員，按時季之重要，選擇題目，分往各校對學生講解，計本年度共舉行講演一百零六次，參加聽講人數共計一萬八千二百九十六人。

(2) 衛生談話 關於衛生談話係於每次門診時間，利用學生受疾病診治之機會，作個別之衛生談話，

如關於一般習慣上之衛生常識，或勸以進行缺點矯治等項，本年度內共計舉行衛生談話二千零九十五次，經談話人數二萬六千四百四十九人。

(3) 家長談話及衛生表演 本年度除上述幾項有關健康教育照例工作外，并舉行家長談話，係經健康檢查後之學生有缺點者，即通知各該學生家長述明所患缺點情形，及矯治方法，尙恐家長因衛生常識不足，特再召集家長談話，予以解釋，以便順利進行。本年度內召集家長談話計共二次。至舉行衛生表演一項，原爲學生課外衛生活動之一，本年度並於本市第四屆衛生運動大會內，擔任衛生表演一次，計參加學校七校。

(2) 保健工作

本年度依照工作計劃施行學校衛生保健工作，計分健康檢查，缺點矯治，缺點復查三項：

(1) 健康檢查 本年度關於健康檢查分爲兩項：(a) 學生健康檢查計市立各小學一年級之新生，四年級之舊生，以及各校之編級生等，於每學期開學時予以實施本年度受檢查學生計九千二百七十人。(b) 晨間清潔檢查，學校衛生工作人員，每週分組前往分別舉行晨間清潔

檢查，按檢查紀錄逐項登記，計本年度內共舉行三百二十四次。

(2) 缺點矯治 本年度受健康檢查學生計九千二百七十人，檢查結果，無缺點者僅二千五百六十五人，合百分率之二七、六八人，其餘有缺點者計分爲十八項（另附圖8）其缺點較重者，即由衛生工作人員，開始予以矯治，本年度內各項缺點，每週由醫師護士到校實施矯治二次或一次，復由各校治療股人員繼續矯治之，醫師護士因手術較繁不能直接矯治者，當由醫師或護士向各該學生及家長，述明所患缺點之影響，經繕具轉診證明書，交由學校衛生課督促其家長負責前往矯治，其轉診囑託醫院計有市立醫院等十一處：（詳表79）

北平市學校衛生委員會囑託醫院一覽表（附表79）

醫院名稱	醫院地址
北平市立醫院	前門外香廠路
國立北大醫學院附屬醫院	西單牌樓北背陰胡同
項子明牙科診療院	西長安街中間路南
第一衛生區事務所	東四牌樓南乾乾胡同
第二衛生區事務所	西單牌樓北宏廟
第三衛生區事務所	東四牌樓北錢糧胡同
第四衛生區事務所	西四牌樓大乘巷胡同
南郊平民醫院	永定門外關廟
東郊平民醫院	東郊日壇
北郊平民醫院	北郊地壇
西郊平民醫院	西郊海甸

本年度內計開始矯治人數，計共五萬九千二百七十人，矯治總例數七萬五千七百一十七次（詳表80）

缺點矯治每月統計表（附表80）

月份	人數及例數	
	人數	例數
九月	五一九五	七二七一
十月	五一一七	六九〇七
十一月	六六五〇	九〇九二
十二月	二八七六	三三四六
一月	二二七四	三四六三
二月	三一六五	四一〇七
三月	五二二八	六三三七
四月	二三四〇	二八八九
五月	五三三八	六三〇七
六月	五九二七	七五七一
總計	七六〇〇	七六〇〇

(3) 缺點復查 本年度內開始矯治之缺點，每屆相當時期，即由醫師復查，用以鑑別矯治之結果，未完全矯治者，則甄別程度，予以繼續之矯治，本年度內復查人數計共七千六百人，以詳上表。并將本年度缺點統計表列下（詳表81）

北京市立小學學生缺點百分率比較圖(附圖 8)

